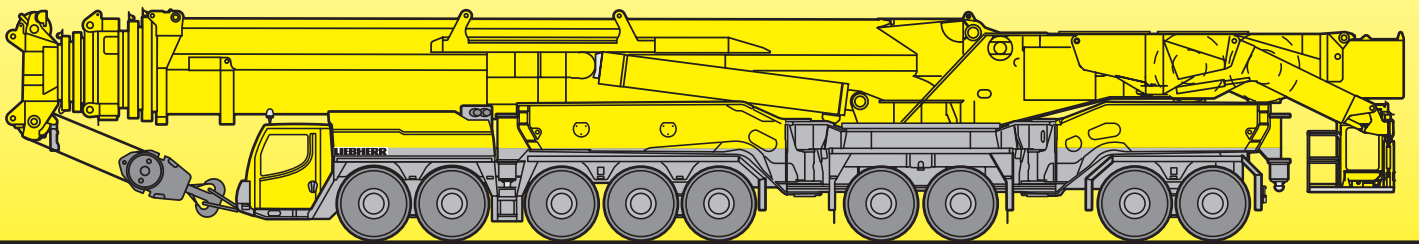


LTM 11200NX

リープヘル製
オールテレーンクレーン

Technical Data



LIEBHERR

クレーン部主仕様

クレーン仕様	100m T7	55m T3	
吊上荷重	550ton x 2.7m	←	
メインブーム長さ	18.3～100m	19.9～55m	
補助ジブ	固定式 (チルトタイプ)	14～56m	←
	起伏式	21～91m	←
メインブーム伸縮段数	7段	4段	
カウンターウエイト	202ton	←	
第1ウインチ	ラインプル	17ton	←
	巻上速度	0-125m/分	←
	ワイヤー長さ/径	600m/28mm	←
第2ウインチ	ラインプル	17ton	←
	巻上速度	0-120m/分	←
	ワイヤー長さ/径	940m/28mm	←
第3ウインチ (起伏ジブ用)	ラインプル	22ton	←
	巻上速度	0-125m/分	←
	ワイヤー長さ/径	950m/28mm	←
最大地上揚程	メインブーム	84m	49m
	補助ジブ	140m	137m
旋回速度	0-0.84rpm	←	
起伏速度(86度まで)	約130秒	←	
ブーム伸縮速度	770秒	320秒	

エンジン仕様

メーカー名	リープヘル社製
型式	D936L A6 ディーゼル直噴式
冷却方式	水冷
シリンダー数	6
出力	367HP/1800rpm
最大トルク	175kg-m/1300rpm
燃料タンク	300L

特徴

■ コントロール

ジョイスティックタイプの操作レバー(自動復帰式のユニバーサルコントローラ)により電気式パイロットコントロール。フート式ブーム伸縮。

■ 油圧駆動装置

ウインチ回路には圧力補償付流量調整弁を有し、また、自動出力調整装置付油圧ポンプにより駆動されます。

■ 安全装置および指示計

LICCON(リーコン)過負荷防止計が装備され、吊上げ総荷重、作業半径、ブーム長さ、揚程およびアウトリガ反力等がデジタル表示されます。過巻防止装置、ドラム回転計、過巻出し防止装置、油圧安全弁、油圧システム保護用安全バルブが装備されています。キャビンが20度までチルトバックします。

フック仕様

最大吊重量	シーブ枚数	ワイヤ掛数	自重t
363	13	27	9.5/8/6.5/5
320	11	23	7.6/6.6/5.6/4.6
227	7	15	6/5/4/3
112	3	7	4.5/3.5/2.5/1.5
50	1	3	3/2/1
16	-	1	1.1

荷重表注意点

1. 荷重表はEN13000に基づき計算されています。
2. 能力表は、各ブーム長さの許容風速下での作業時に適用されます。
3. 吊荷重はトン表示です。
4. 定格総荷重はフック及び吊具の重量を含みます。
5. 作業半径は旋回体の中心からの距離です。
6. 荷重表は予告なく変更する事があります。
7. 363.2トン以上の荷重は特殊装置が必要です。

付属装置

Y-ガイシステム	2基のウインチを備えるガントリーから成り、55mまたは100mブームに装備が可能です。
エキセントリックE	6mブームエクステンションを含みます。
ブームエクステンション	6mと10mのラチスタイプジブセクション
ラチスタイプジブ	固定ジブ：6.5m～60.5m 油圧チルトタイプ (0°～60°はオプション) 起伏ジブ：18m～126m
ウインチII ウインチIII	共にアキシャルピストンモーターとリープヘル社製ドラムから成り、ウインチIIIは起伏ジブの調整を行います。
ブームセルフ組立	オプション。 4本のサポートジャッキを有します。

リクエストによりその他のオプション装備が可能

キャリア部主仕様

軸数	9
最高速度	75km/h
総輪数	18
定員	2名
タイヤ	14.00 R25
登板能力※(低速切替時)	約20° (軸重12t) 約9° (軸重24t) 約7° (軸重30t)
最小回転半径	11.99m

※登坂時の路面状況により、能力も多少異なります。

エンジン仕様

メーカー名	リープヘル社製
型式	D9508 A7 ディーゼル直噴式
冷却方式	水冷
シリンダー数	8
出力	680HP/1900rpm
最大トルク	306kg-m/1100-1500rpm
燃料タンク	約600L

特徴

■トランスミッション

ZF製ギアボックス付ミッションで "TC-TRONIC" 自動制御システムを採用しています。

トルクコンバーターおよびインターダーを内蔵しています。前進12段、後進2段となっております。

■サスペンション

全輪ハイドロニューマチックサスペンションであり、自動水平復帰機能(ニボー)を有しています。

状況に応じて車高を上下に調整可能です。

全輪油圧サスペンションをロックすることが可能です。

■ステアリング

油圧源として1つは通常時、エンジンで駆動され、もう1つは非常用として駆動軸により駆動されます。

■常用ブレーキ

2回路式サーボブレーキが全軸に装備されています。

また、エディカレント式電磁ブレーキ(オプション)を装備しています。排気ブレーキ、インターダブレーキを装備しています。

■パーキング用ブレーキ

スプリング作動のブレーキが第3～8軸に作動します。

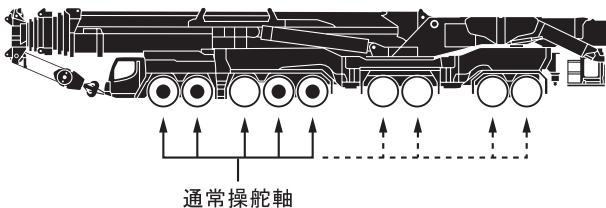
■電気系

24V直流、170Ah×2個

走行速度

	1	2	3	4	5	6	7	8	9	10	11	12	R1	R2
385/95 R 25 (14.00 R 25) (km/h)	2,1-5,2	6,7	8,7	11,1	14,1	18	23,8	30,5	39,5	50,6	64,2	75	5,6	7,2

駆動部



● 駆動時：常時駆動します。

ZFパワーステアリングシステム

通常走行時： 第1～第5軸はメカニカル操舵

第6～第9軸は電気式操舵

30km/h以上：第6+第7軸が直進に固定

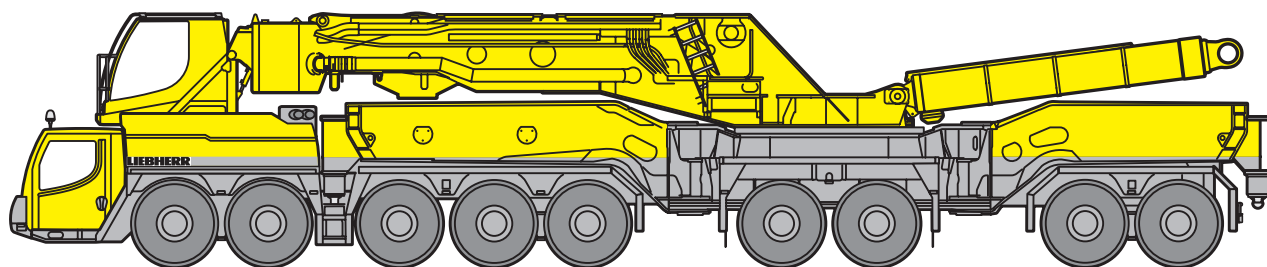
60km/h以上：第8+第9軸も直進に固定

目次

Technical Data

寸法図	5
油圧式バラストシステム(オプション)	6
輸送	7-9
操作手順 T7	10
操作手順 T3	11
ブームの組立	12
ブームの組立(前方進入)	13
ブームの組立(後方進入)	14
ブーム/ジブの組合せ	15-17
ブーム/ジブの組合せ-起伏ジブ	18
ブーム/ジブの組合せ-固定ジブ	19
定格総荷重表 T7	20-21
定格総荷重表 T7Y	22-23
定格総荷重表 T7YVEF 6,5m/T7YVENZF 6,5m	24-25
定格総荷重表 T7YVEV2F 6,5m/T7YVEV2NZF 6,5m	26-27
定格総荷重表 T7YVEV2NZF 6,5m	28
定格総荷重表 T7YVEV3V2F 6,5m/T7YVEV3V2NZF 6,5m	29
定格総荷重表 T7YVEV3V2F /T7YVEV3V2NZF	30-31
定格総荷重表 T7YVEV3V2NZF 8m	32
定格総荷重表 T3	33-34
定格総荷重表 T3Y	35-36
定格総荷重表 T3YVEN	37-38
定格総荷重表 T3YV2VEN	39-40

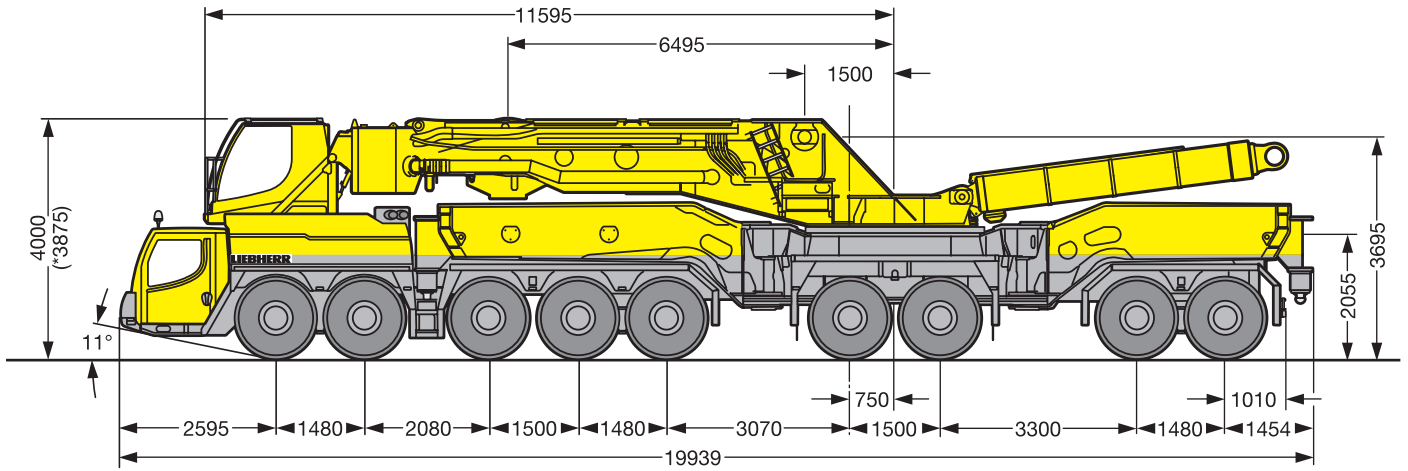
走行状態



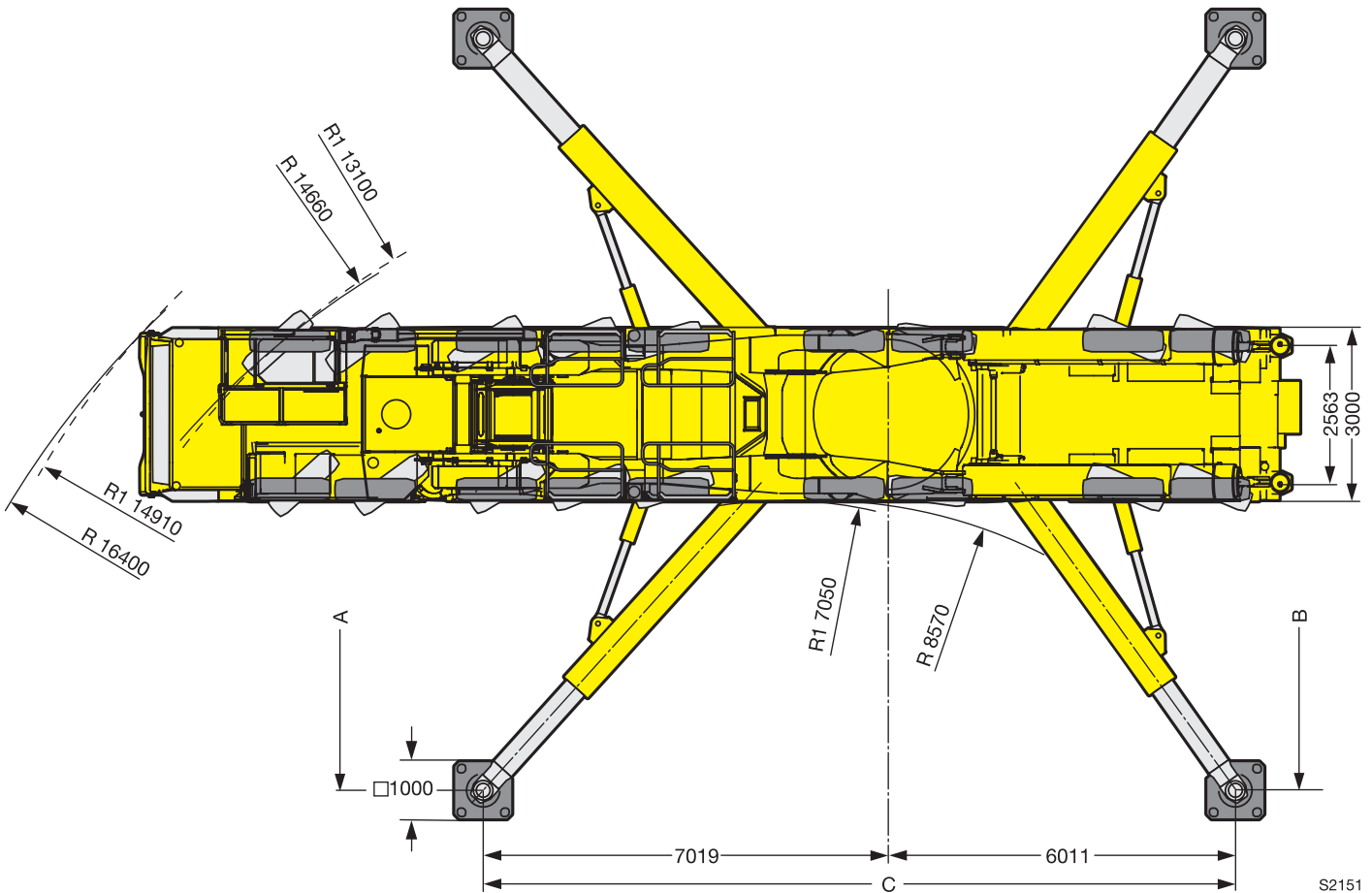
S2158

	軸1-2	軸3-9	全重量
下部走行体 (ブーム無し)	12t	12t	108t
下部走行体 (ブーム無し、ウィンチ無し)	<10t	<12t	<100t
下部走行体 (アウトリガービーム無し、ブーム無し、ウィンチ無し)	<9t	<9t	<76t

寸法図



*サスペンションを下げた状態

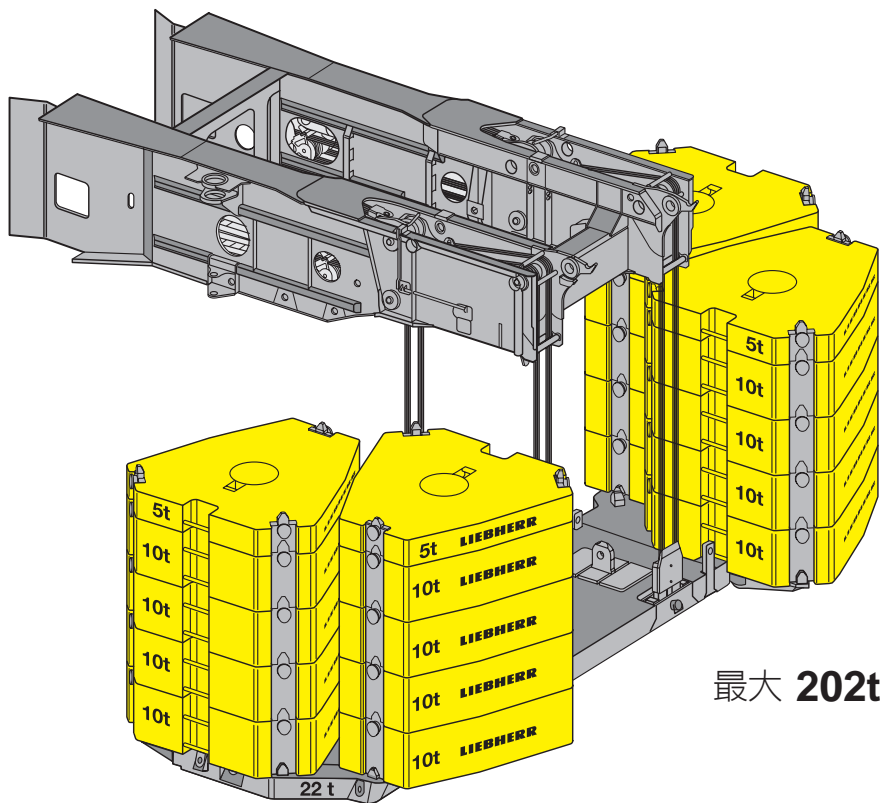


S2151

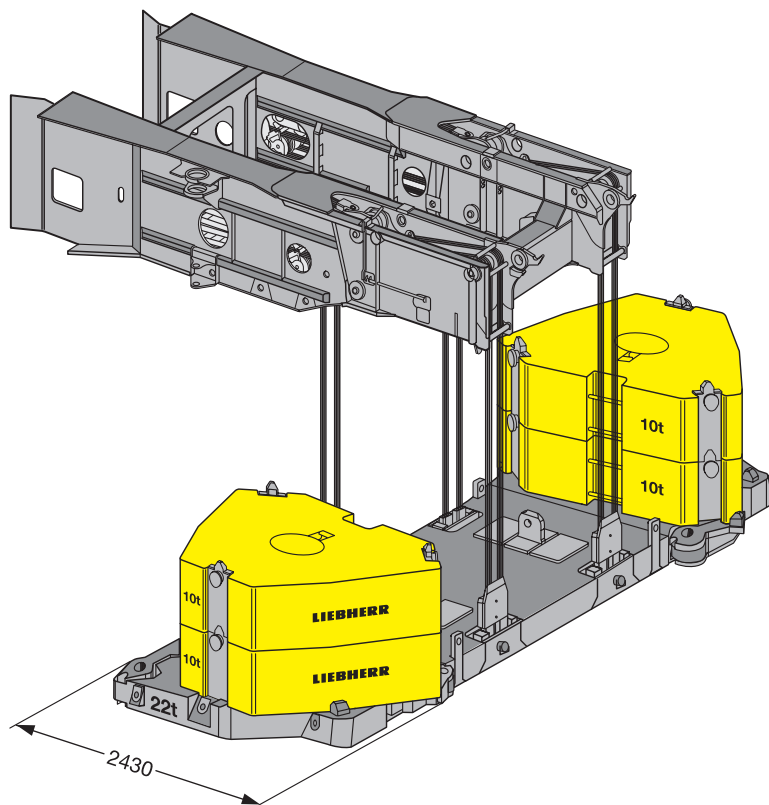
R1=全輪操舵

	A	B	C
アウトリガー最大張出幅	13016mm	13010mm	13030mm
アウトリガー中間張出幅	10718mm 9905mm	9823mm 9823mm	10848mm 11254mm

油圧式バラストシステム(オプション)



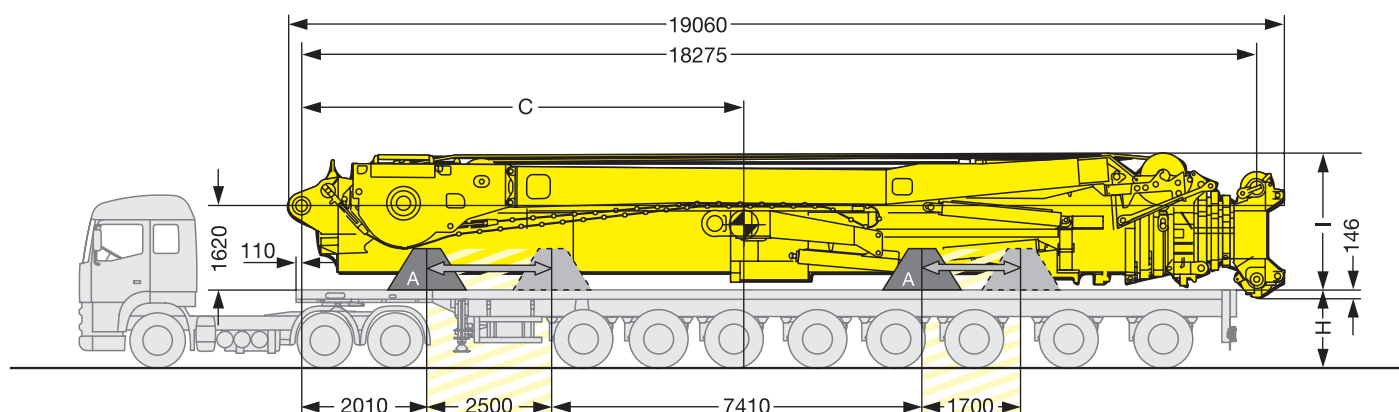
最大 202t



62t

S2197

ブーム幅：3000mm



S2159.01

ブーム受台位置

H (1450 mm) = ブーム吊装置用最低高さ

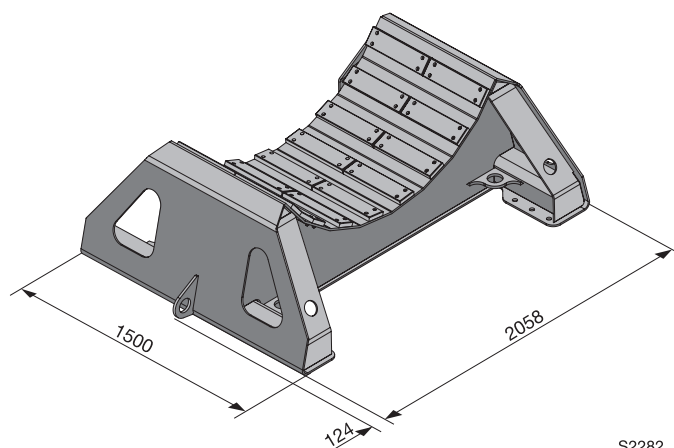
I (T7) = 2330 mm

I (T7Y) = 2633 mm

伸縮メインブーム	吊装置無し		吊装置有り	
	重心C	重量 (ブーム受台含む)	重心C	重量 (ブーム受台含む)
T7	8927mm	74,9t	9070mm	79,6t
T7Y	8535mm	99,7t	8666mm	104,4t

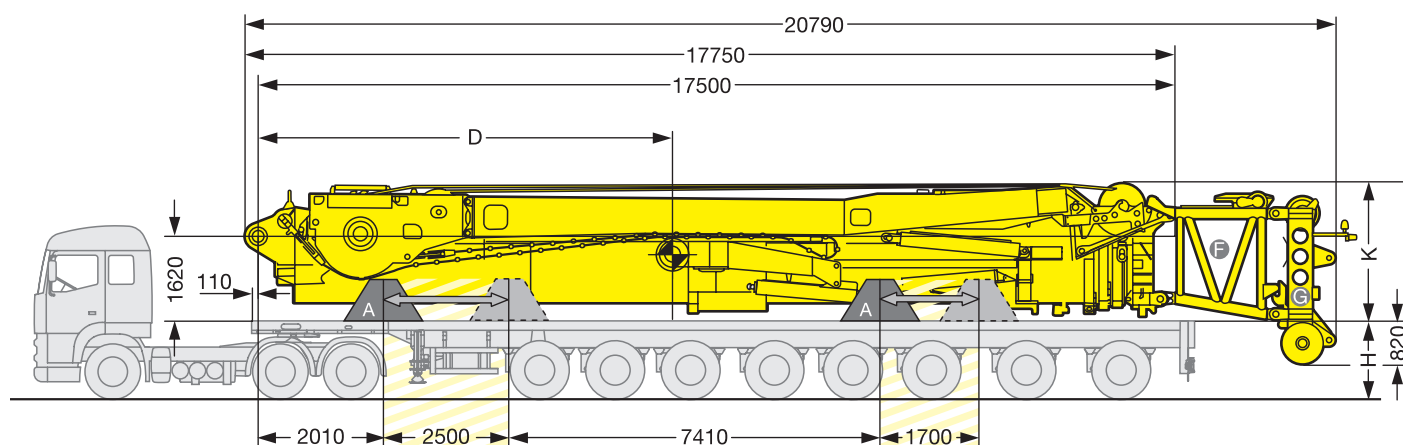
A = パーツA

ブーム受台70トンまで



S2282

ブーム幅：3000mm



S2152.01

ブーム受台位置

Ⓕ = T3-アダプタ

Ⓖ = T3-ヘッド

H (1450 mm) = ブーム吊装置用最低高さ

K (T3) = 2365 mm

K (T3Y) = 2645 mm

伸縮メインブーム	吊装置無し		吊装置有り	
	重心D	重量 (ブーム受台含む)	重心D	重量 (ブーム受台含む)
T3*	8396mm	52,1t	8657mm	56,8t
T3Y*	8060mm	77,0t	8260mm	81,7t
T3**	9600mm	58,5t	9738mm	63,2t
T3Y**	8925mm	83,3t	9060mm	88,0t

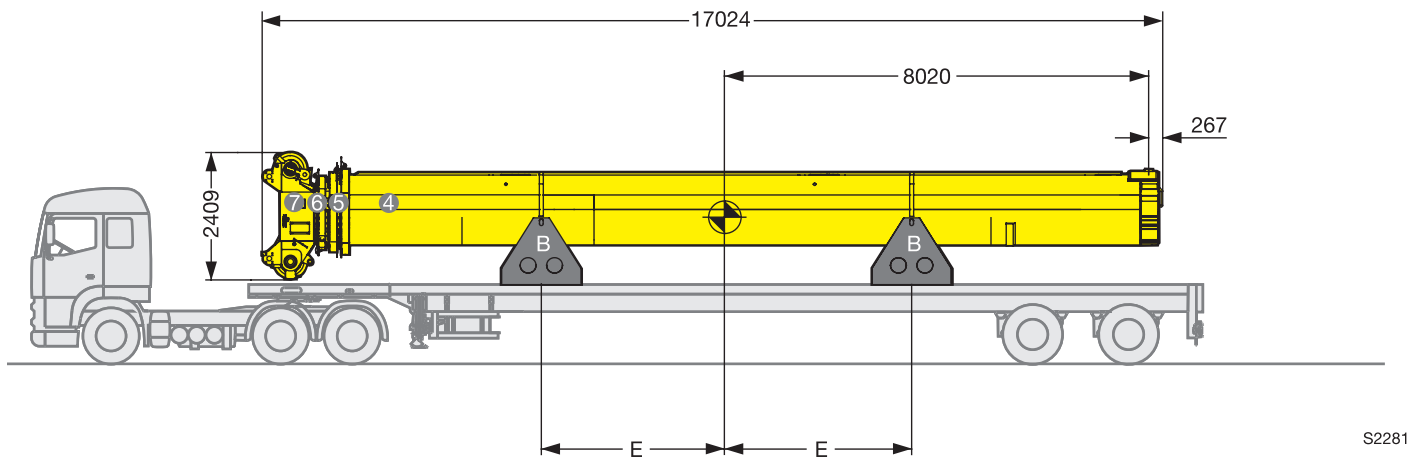
T3*/T3Y* = T3-アダプタ及びT3-ヘッド無し

T3**/T3Y** = T3-アダプタ及びT3-ヘッド含む

輸送

ブーム幅 : 1650mm

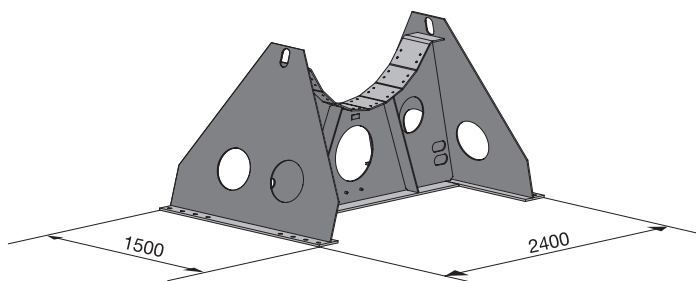
重量セクション ④ - ⑦ : 23,7t

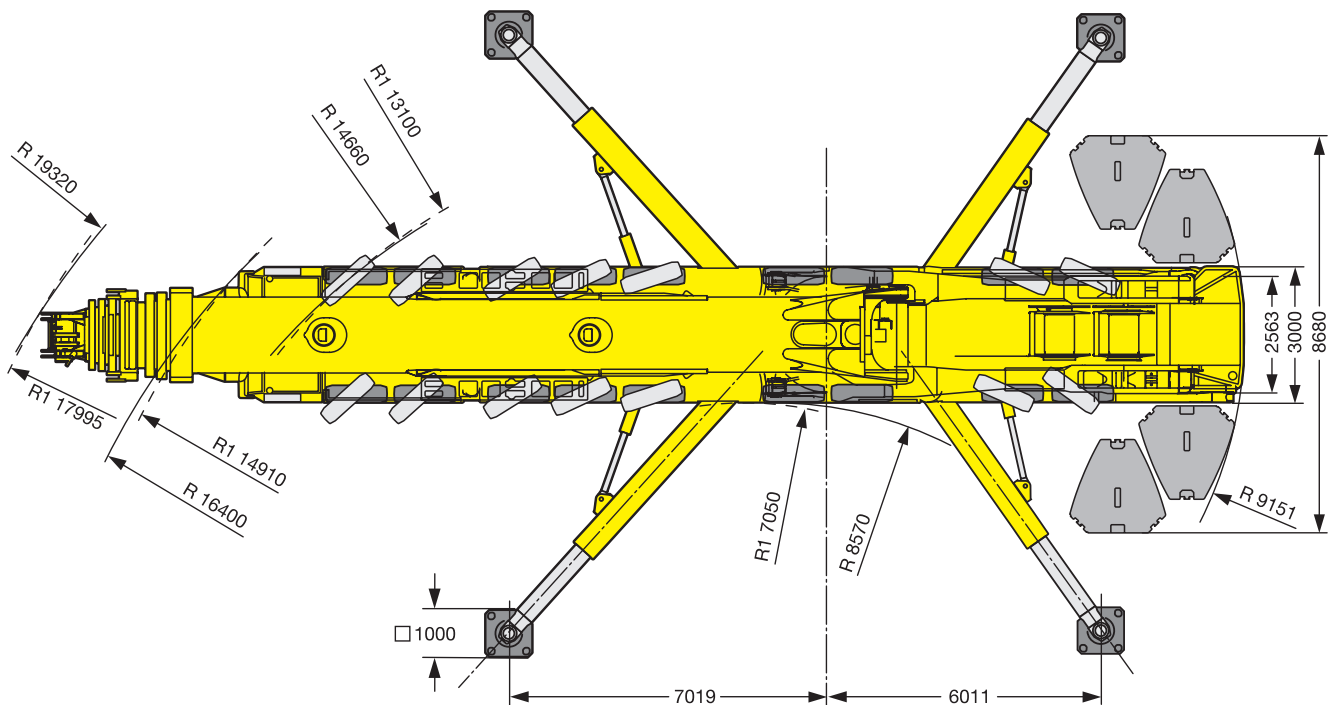
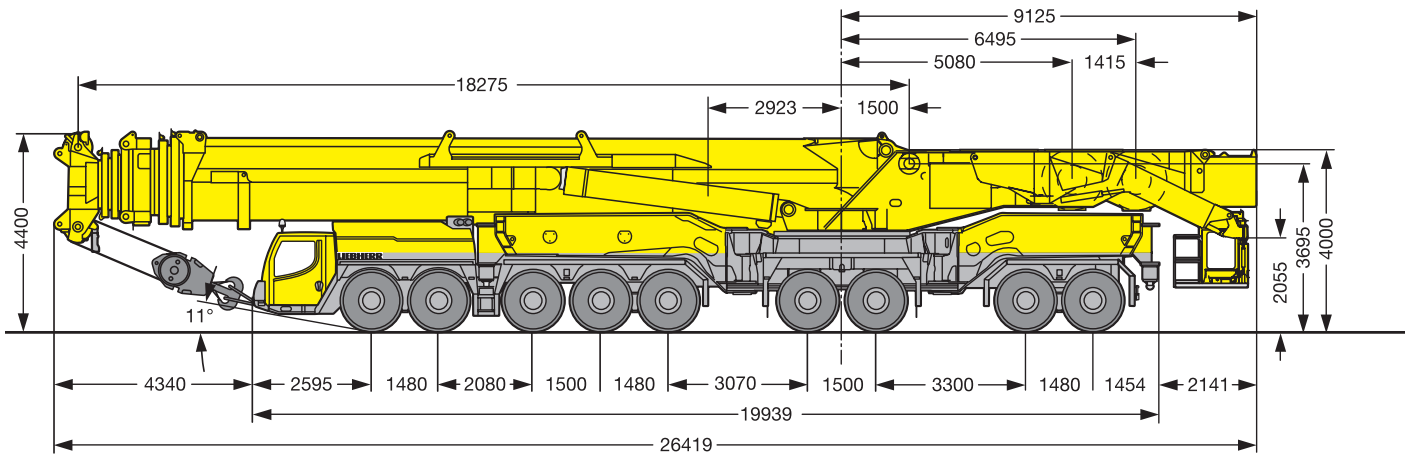


E = 両サイドより等距離の重心

B = パーツB

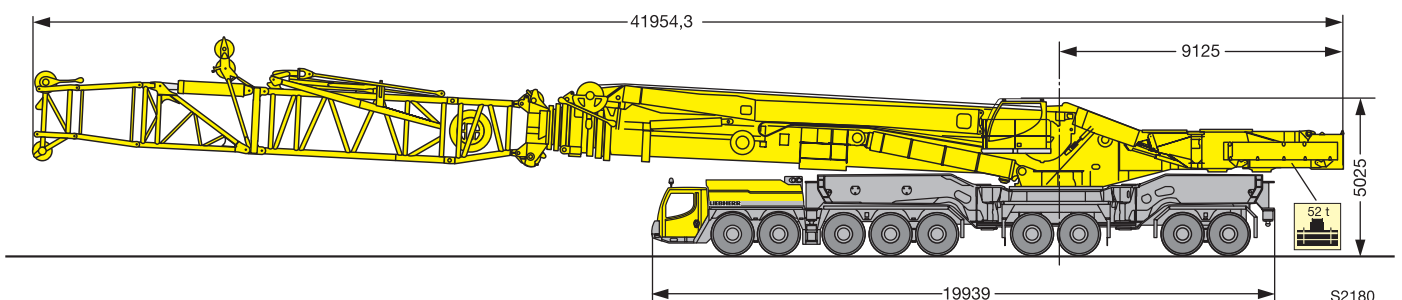
ブーム受台12トンまで



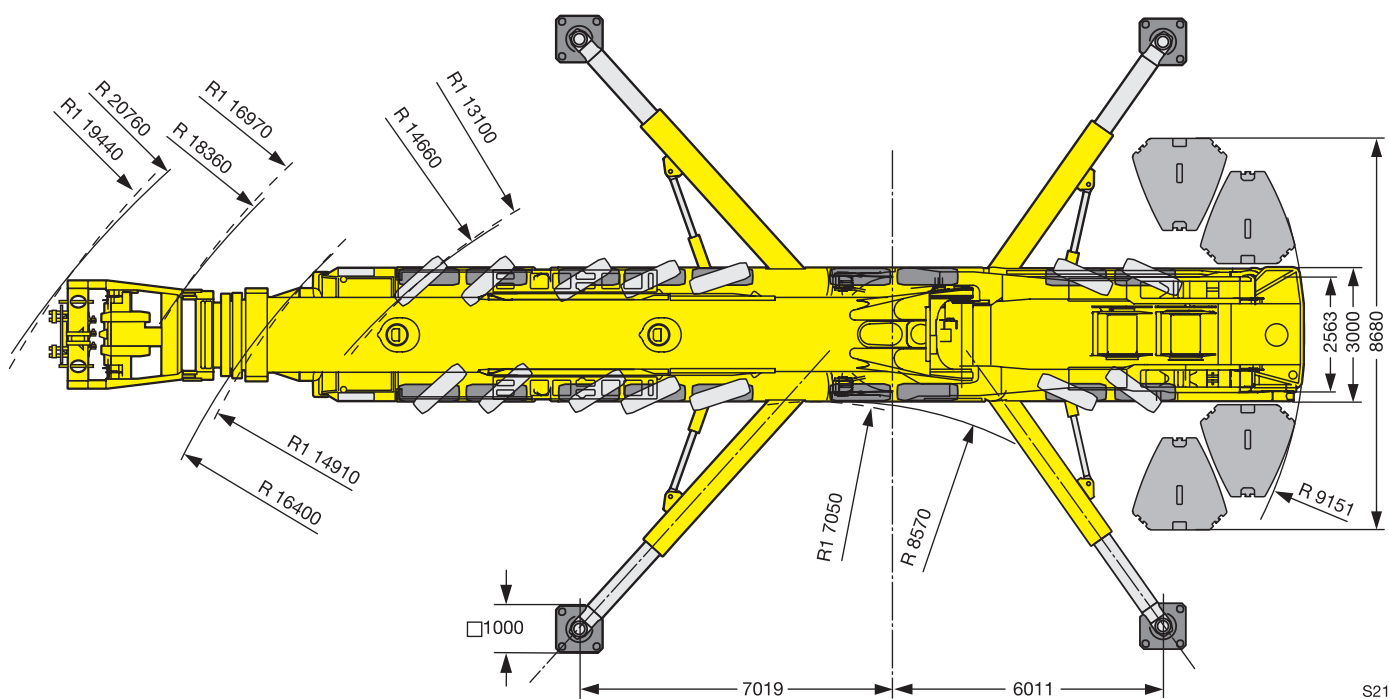
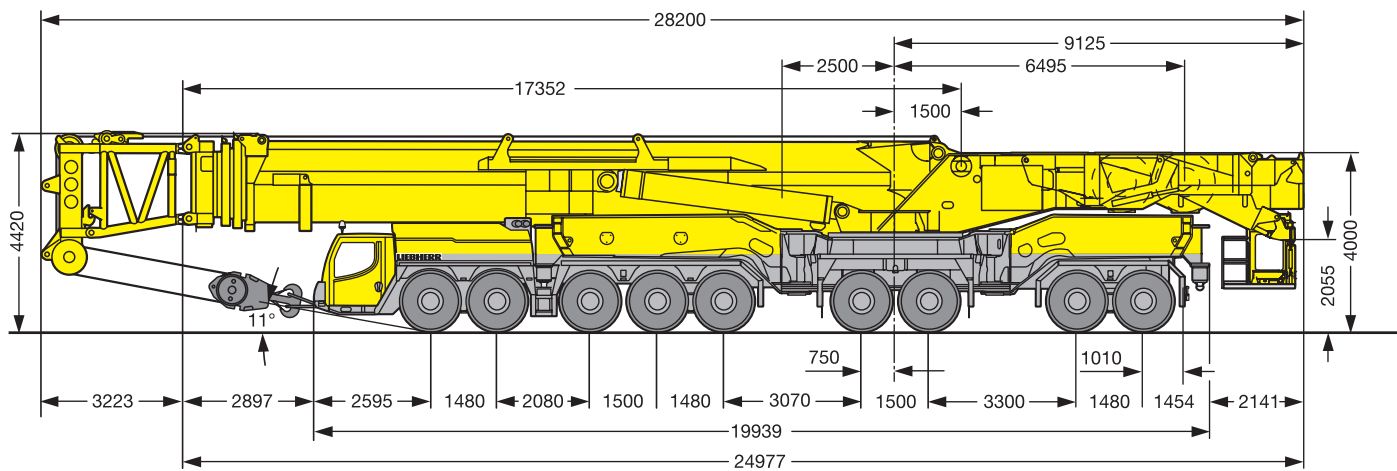


S2178

R1=全輪操舵



S2180

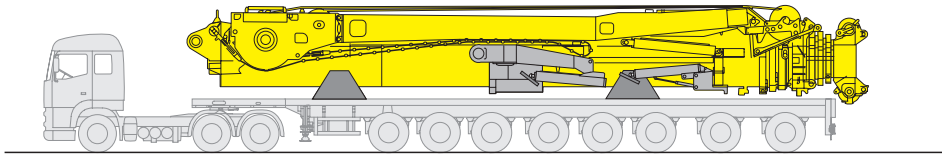


S2179

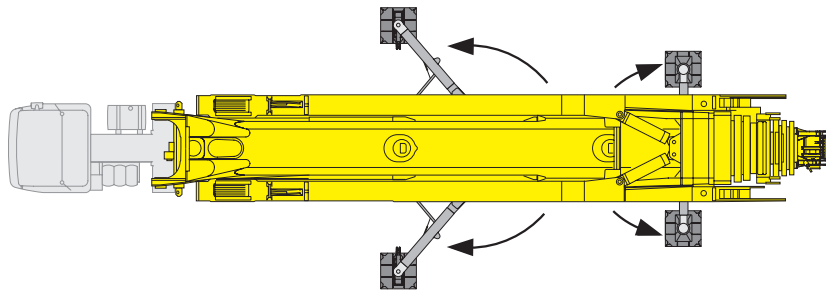
R1=全輪操舵

ブームの組立

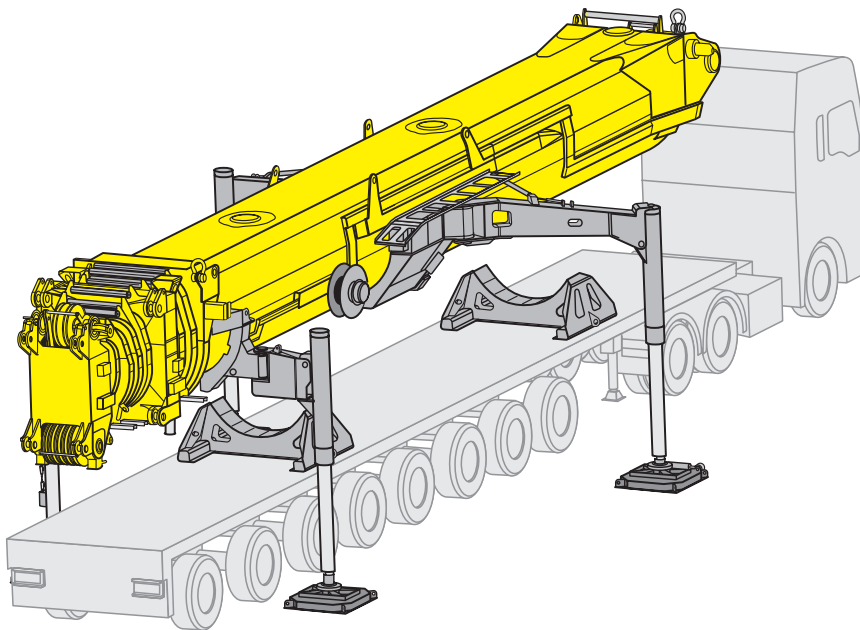
1



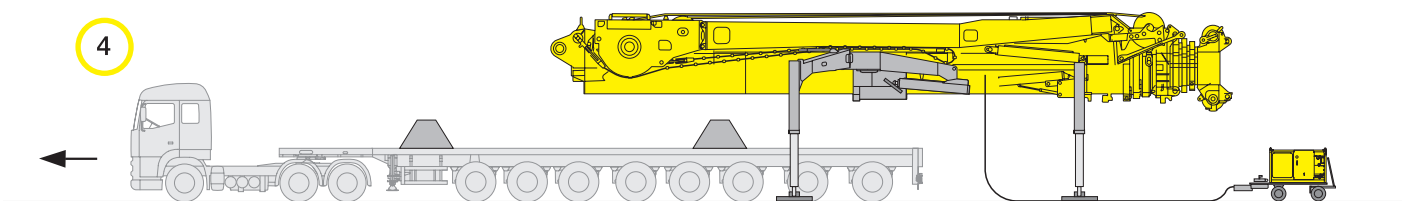
2



3



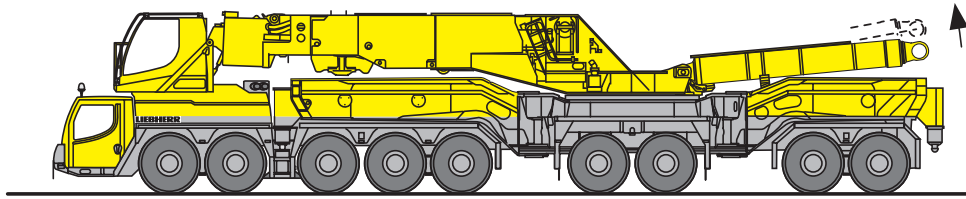
4



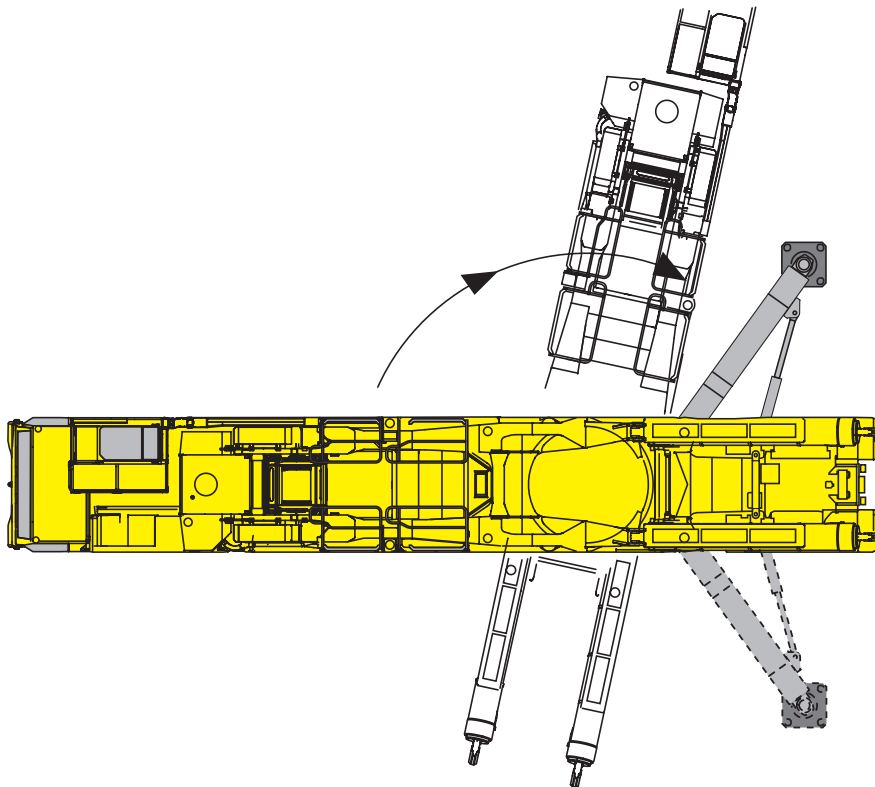
S2193.01

ブームの組立(前方進入)

5a

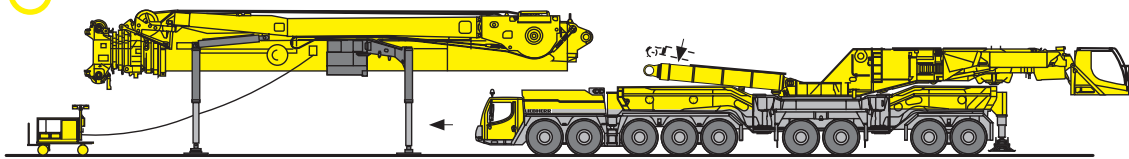


6a

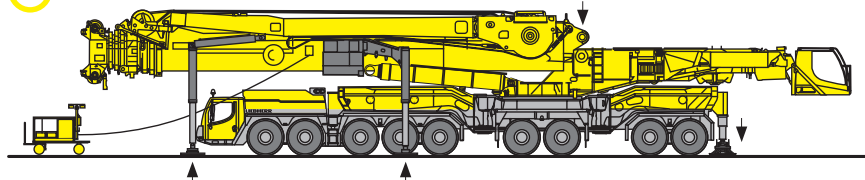


S2296

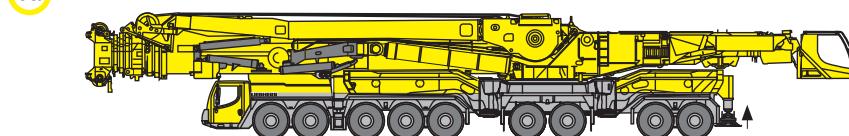
7a



8a



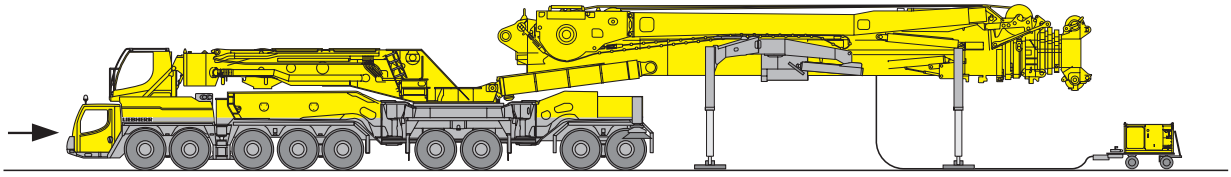
9a



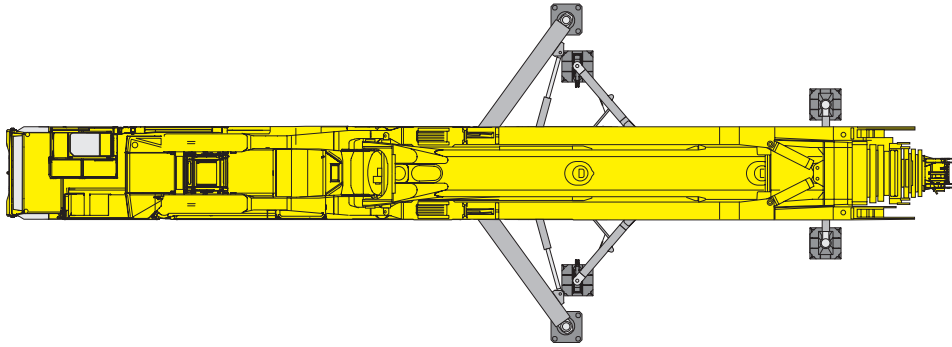
S2297

ブームの組立（後方進入）

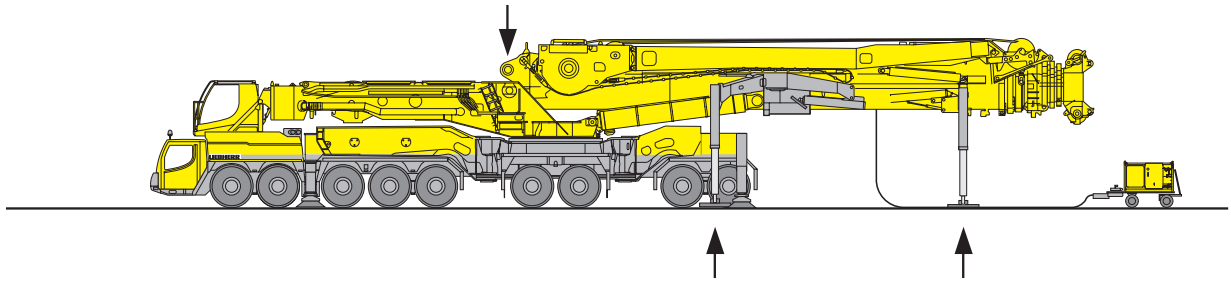
5b



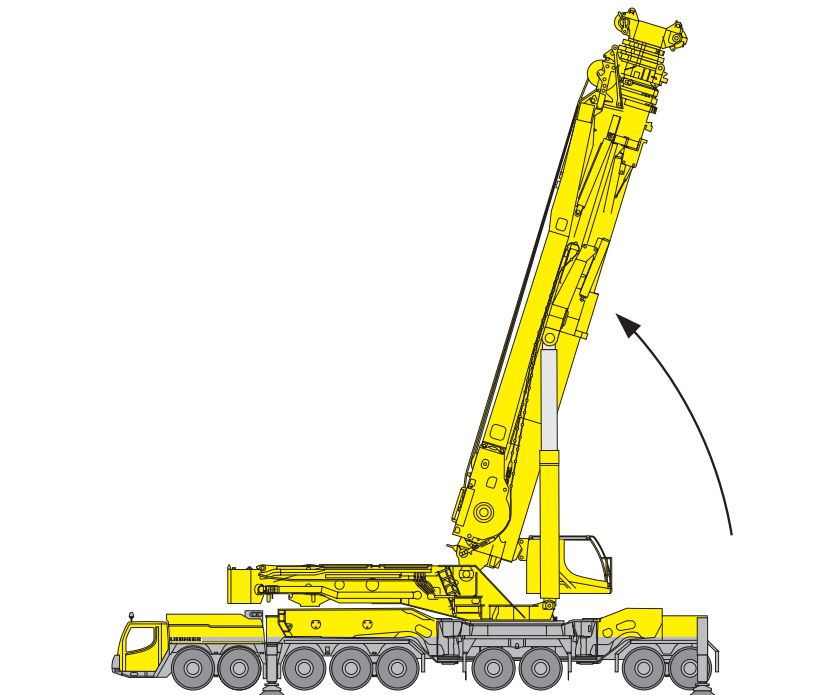
6b



7b



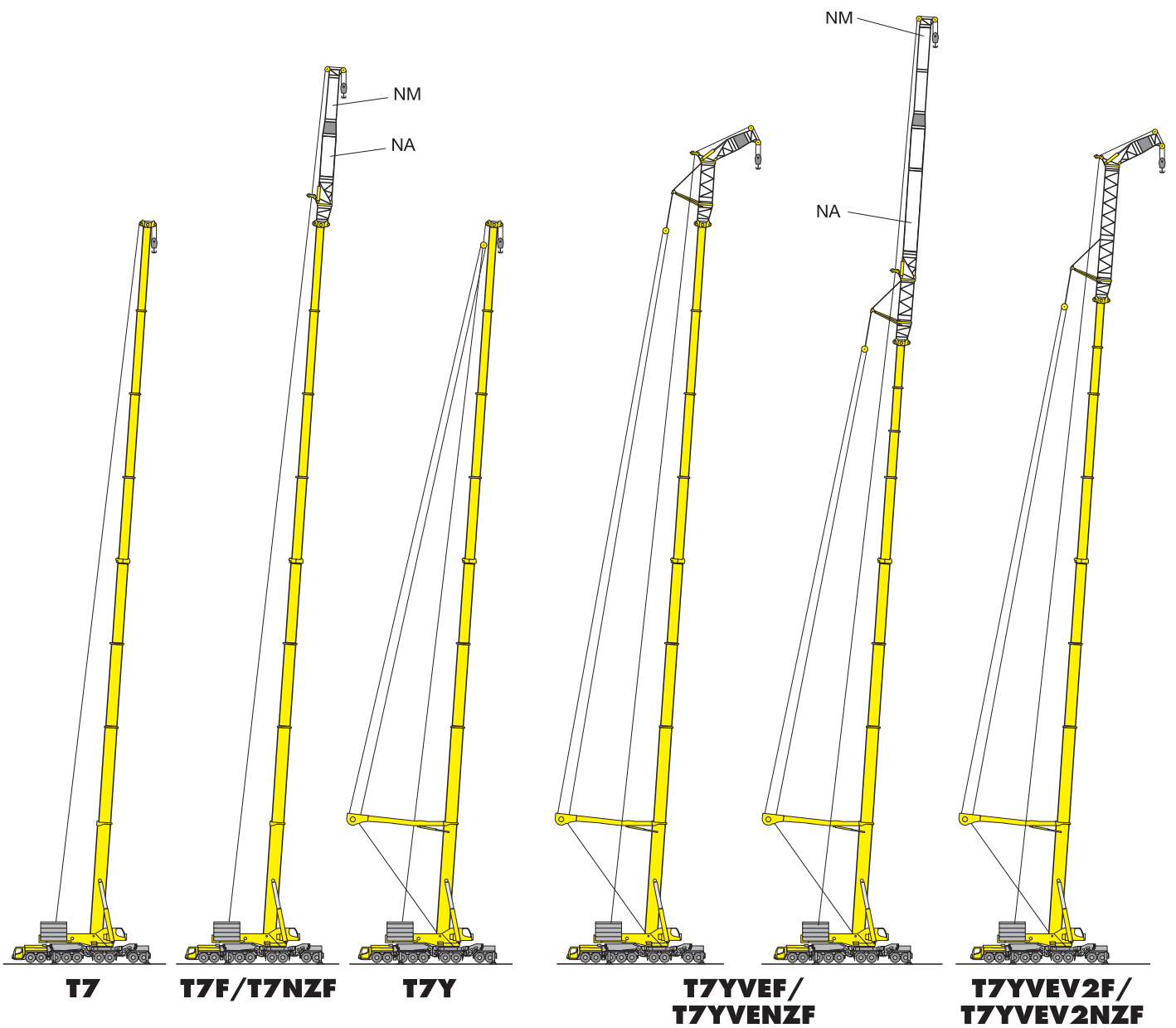
8b



S2192.01

ブーム / ジブの組合せ

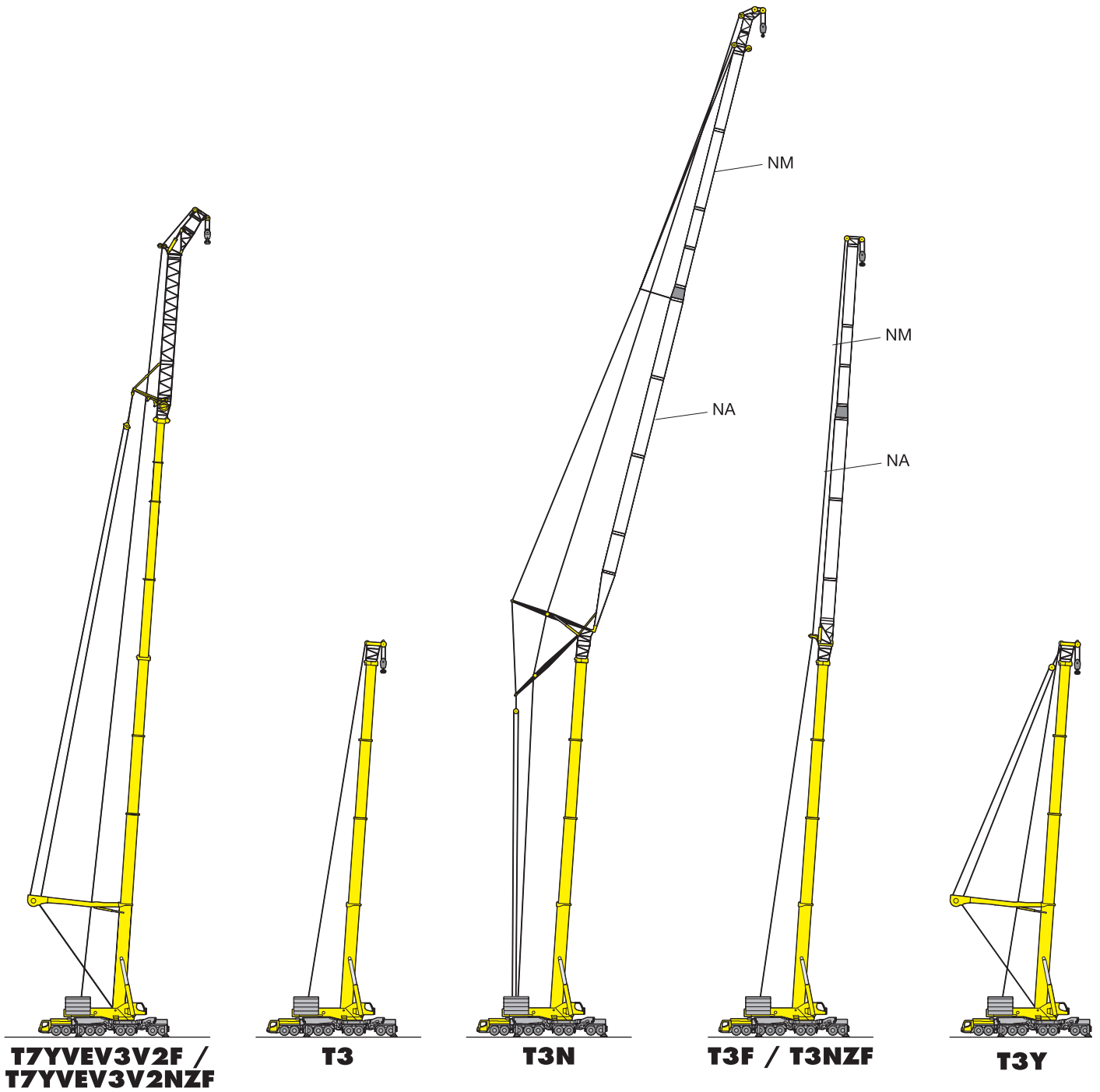
- T3** 伸縮メインブーム 55m
- T7** 伸縮メインブーム 100m
- N** 起伏ジブ
- F** 固定ジブ
- NZF** 油圧チルトジブ



S2278

ブーム / ジブの組合せ

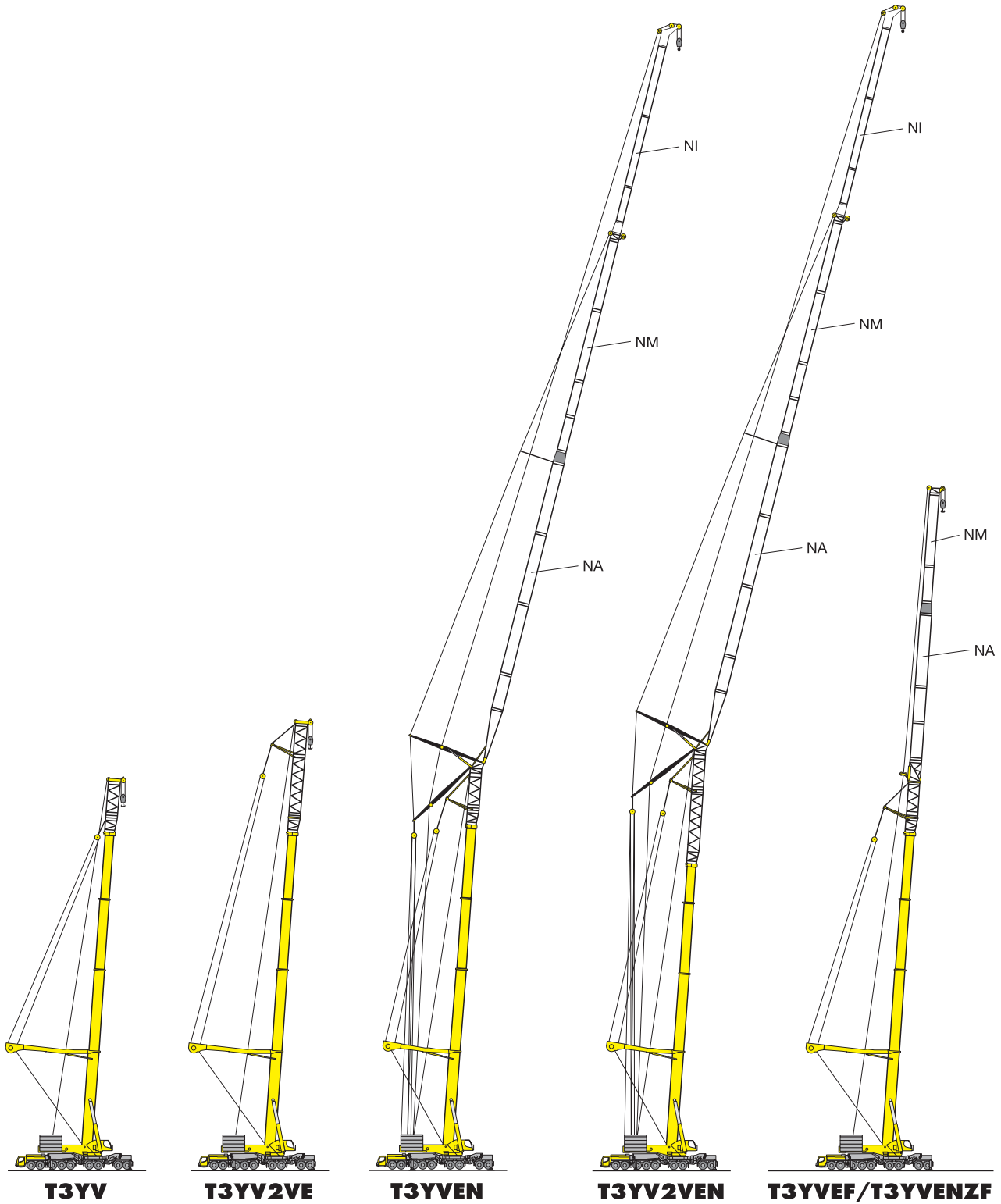
- Y Y-ガイシステム
- V ブームエクステンション6m エクセントリック無し
- V2 ブームエクステンション10m
- V3 ブームエクステンション6m



S2279.01

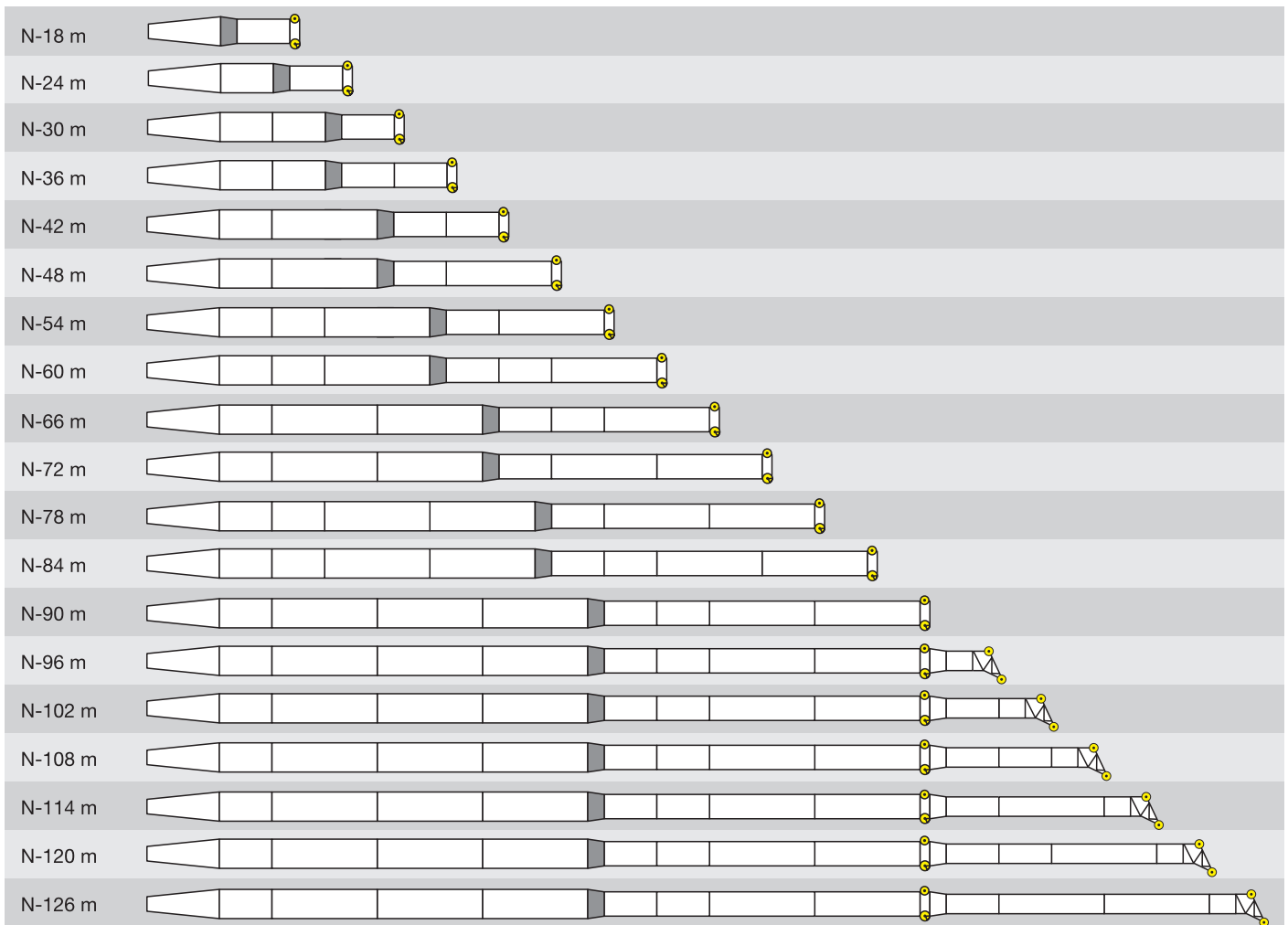
ブーム / ジブの組合せ

VE ブームエクステンション6m + エクセントリック



S2280

ブーム/ジブの組合せー起伏ジブ



S2183

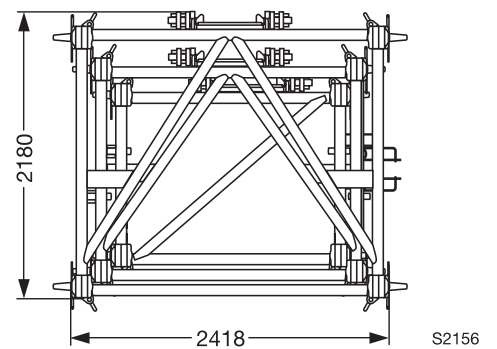
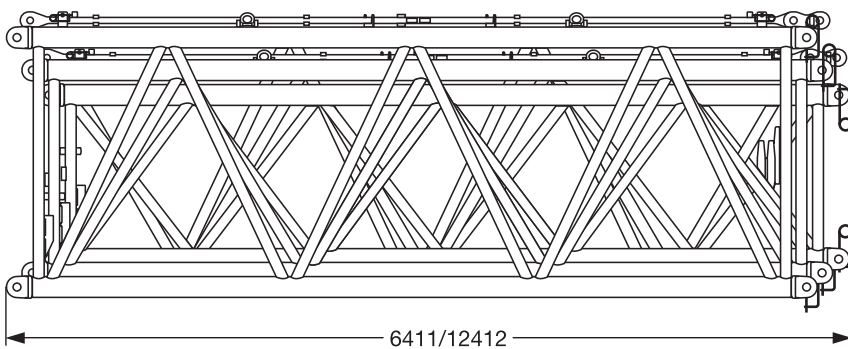
-  9m ジブ基部
-  NA-6m
-  NA-12m
-  2m NMLレデューズ部
-  NM-6m
-  NM-12m
-  1m NMヘッド部
-  2,2m NILレデューズ部
-  NI-6m
-  NI-12m
-  3,8m NIヘッド部

ブーム/ジブの組合せー固定ジブ

F-6,5 m	
F-12,5 m	
F-18,5 m	
F-24,5 m	
F-30,5 m	
F-36,5 m	
F-42,5 m	
F-48,5 m	
F-54,5 m	
F-60,5 m	

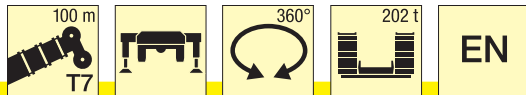
S2182

- 3,5m TF固定ジブ基部
- NA-6m
- NA-12m
- 2m NMLレデュース部
- NM-6m
- NM-12m
- 1m NMヘッド部



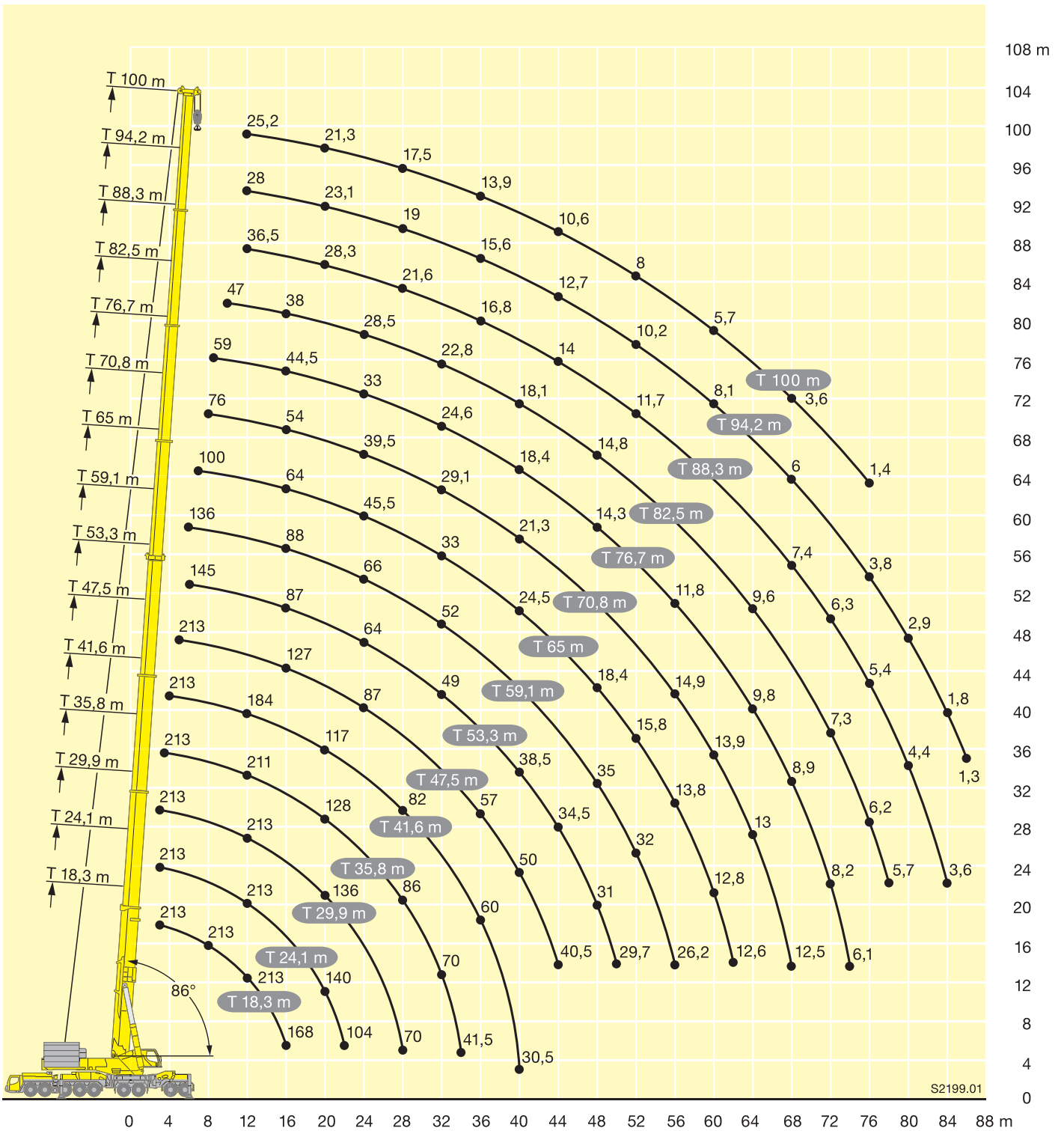
定格総荷重表

T7



	18,3 m	24,1 m	29,9 m	35,8 m	41,6 m	47,5 m	53,3 m	59,1 m	65 m	70,8 m	76,7 m	82,5 m	88,3 m	94,2 m	100 m	
3	213	213	213													3
3,5	213	213	213	213												3,5
4	213	213	213	213	213											4
4,5	213	213	213	213	213											4,5
5	213	213	213	213	213	213										5
6	213	213	213	213	213	213	145	136								6
7	213	213	213	213	213	207	136	130	100							7
8	213	213	213	213	213	194	128	123	95	76						8
9	213	213	213	213	213	183	121	118	90	72	59					9
10	213	213	213	213	210	173	115	112	86	69	57	47				10
12	213	213	213	211	184	155	105	103	77	63	52	44	36,5	28	25,2	12
14	205	205	196	182	164	139	95	95	71	58	48,5	41	34,5	26,6	24,2	14
16	168	181	173	161	145	127	87	88	64	54	44,5	38	32,5	25,4	23,2	16
18		160	152	142	131	114	81	82	58	49,5	41,5	35,5	30	24,2	22,2	18
20		140	136	128	117	105	74	76	54	45,5	38,5	33	28,3	23,1	21,3	20
22		104	121	114	107	96	69	71	50	42,5	35,5	31	26,6	22,1	20,4	22
24			108	104	98	87	64	66	45,5	39,5	33	28,5	24,9	21,1	19,5	24
26			97	95	89	81	59	63	41,5	36,5	31	27	23,1	20,1	18,5	26
28			70	86	82	75	55	59	39	33,5	28,8	25,6	21,6	19	17,5	28
30				78	76	69	52	55	36	31,5	26,6	24,2	20,3	18,1	16,6	30
32				70	70	65	49	52	33	29,1	24,6	22,8	19	17,3	15,6	32
34				41,5	65	61	45,5	50	30,5	26,8	23,1	21,4	17,7	16,5	14,8	34
36					60	57	43,5	47	28,5	24,6	21,5	20,3	16,8	15,6	13,9	36
38					52	53	41	44,5	26,5	22,8	20	19,2	16	14,8	13,1	38
40					30,5	50	38,5	42,5	24,5	21,3	18,4	18,1	15,3	14	12,2	40
42						47	36,5	40,5	22,6	20,3	17,1	17	14,6	13,3	11,4	42
44						40,5	34,5	38,5	21,2	19,3	16,1	16,1	14	12,7	10,6	44
46							33	36,5	19,8	18,3	15,2	15,5	13,3	12,1	9,9	46
48							31	35	18,4	17,6	14,3	14,8	12,7	11,5	9,3	48
50							29,7	33,5	17	16,9	13,6	14,2	12,2	10,8	8,6	50
52								32	15,8	16,2	13	13,6	11,7	10,2	8	52
54								30,5	14,7	15,5	12,4	12,9	11,2	9,7	7,3	54
56								26,2	13,8	14,9	11,8	12,3	10,7	9,2	6,7	56
58									13,3	14,4	11,2	11,6	10,2	8,6	6,2	58
60									12,8	13,9	10,6	10,9	9,6	8,1	5,7	60
62									12,6	13,4	10,2	10,3	9,1	7,6	5,2	62
64										13	9,8	9,6	8,5	7	4,7	64
66										12,6	9,3	9	8	6,5	4,2	66
68										12,5	8,9	8,4	7,4	6	3,6	68
70											8,5	7,8	6,9	5,4	3	70
72											8,2	7,3	6,3	4,9	2,5	72
74											6,1	6,7	5,8	4,4	1,9	74
76												6,2	5,4	3,8	1,4	76
78												5,7	4,9	3,4		78
80													4,4	2,9		80
82													4	2,3		82
84													3,6	1,8		84
86														1,3		86

TAB 1780121



定格総荷重表

T7Y

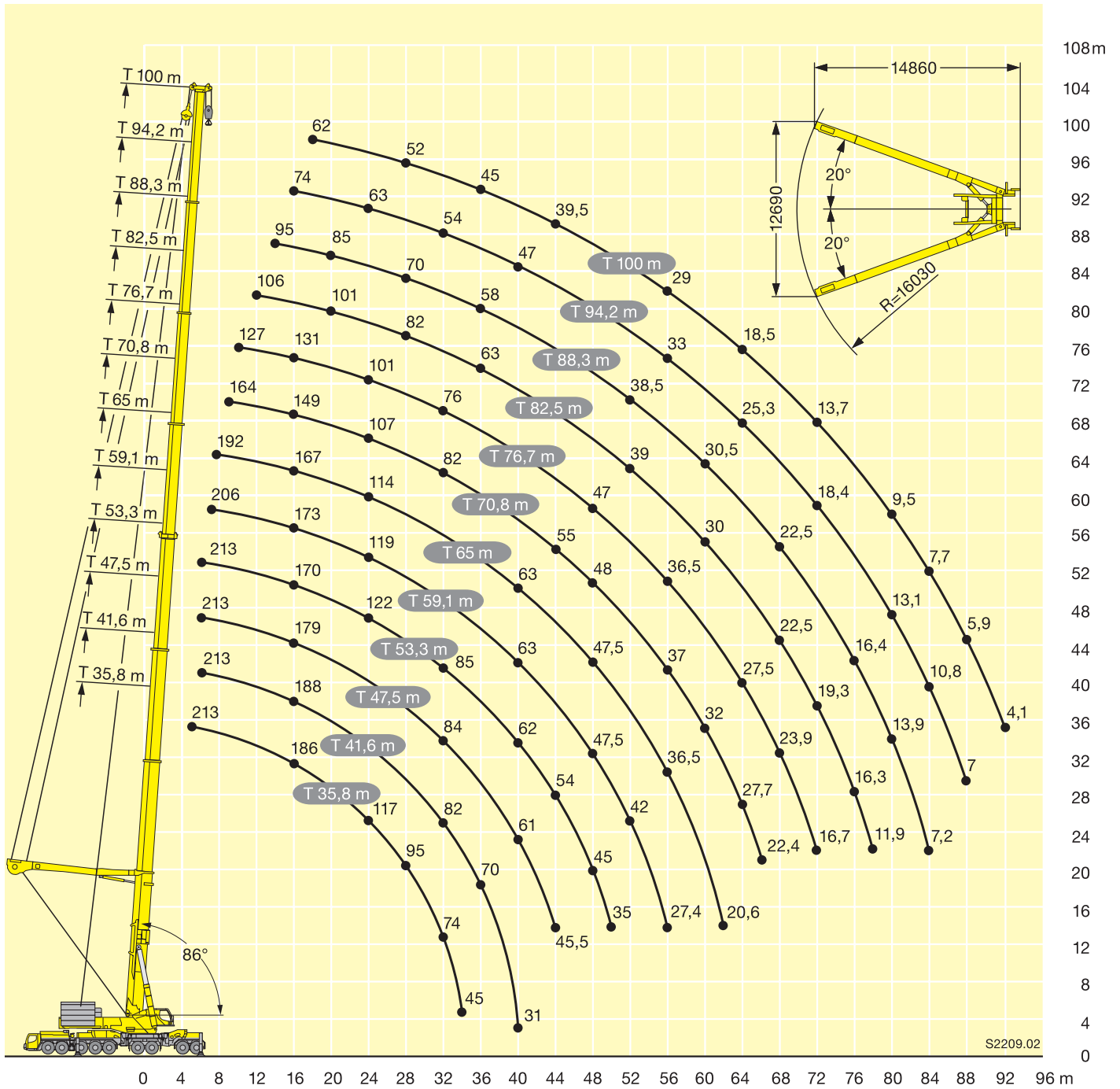


	35,8 m	41,6 m	47,5 m	53,3 m	59,1 m	65 m	70,8 m	76,7 m	82,5 m	88,3 m	94,2 m	100 m	
5	213												5
6	213	213		213									6
7	213	213	213	213	206	192							7
8	213	213	213	209	213	193							8
9	213	213	211	203	208	201	164						9
10	213	213	206	197	202	196	178	127					10
12	213	204	196	187	192	186	171	147	106				12
14	209	196	187	178	182	177	161	139	119	95			14
16	186	188	179	170	173	167	149	131	113	93	74		16
18	166	169	170	162	156	149	137	124	107	89	71	62	18
20	148	151	152	149	140	134	128	117	101	85	68	60	20
22	131	135	137	134	131	124	118	110	96	81	66	57	22
24	117	121	123	122	119	114	107	101	91	77	63	55	24
26	105	109	111	111	109	106	100	92	86	73	61	54	26
28	95	99	101	101	100	98	92	84	82	70	58	52	28
30	86	90	92	93	92	90	88	79	76	67	56	50	30
32	74	82	84	85	85	84	82	76	70	64	54	48,5	32
34	45	76	78	78	79	78	76	73	66	61	52	47	34
36		70	72	72	73	72	71	69	63	58	50	45	36
38		58	66	67	67	68	66	64	61	56	48,5	43,5	38
40		31	61	62	63	63	62	60	58	53	47	42	40
42			57	58	58	58	58	57	55	51	45,5	41	42
44			45,5	54	54	55	55	53	52	48,5	44	39,5	44
46				50	51	51	51	50	48,5	46,5	42,5	38,5	46
48				45	47,5	47,5	48	47	45,5	43,5	41	37,5	48
50				35	44,5	44,5	45	44	42,5	41	39,5	36	50
52					42	42	42	41,5	39	38,5	37	34,5	52
54					36,5	39,5	39,5	39	36,5	36,5	35	31,5	54
56					27,4	36,5	37	36,5	34,5	34,5	33	29	56
58						34,5	34,5	34	32	32,5	31	26,4	58
60						28,6	32	31,5	30	30,5	29,1	23,8	60
62						20,6	30	29,6	27,7	28,1	27,3	21,1	62
64							27,7	27,5	25,7	26,1	25,3	18,5	64
66							22,4	25,6	24,1	24,2	23,4	17	66
68								23,9	22,5	22,5	21,6	15,9	68
70								21,4	20,9	20,8	20	14,8	70
72								16,7	19,3	19,3	18,4	13,7	72
74									17,8	17,8	17	12,6	74
76									16,3	16,4	15,6	11,5	76
78									11,9	15,1	14,3	10,4	78
80										13,9	13,1	9,5	80
82										11,2	11,9	8,6	82
84										7,2	10,8	7,7	84
86											9,7	6,8	86
88											7	5,9	88
90												5	90
92												4,1	92

TAB 1780131

揚程圖

T7Y



定格総荷重表

T7YVEF 6,5m /
T7YVENZF 6,5m

m	100 m		6 m		6,5 m		360°		202 t		EN	m													
	T7		V		F		360°		202 t																
	Y		E		NZF		360°		202 t																
	47,5 m + 9,1 m*			53,3 m + 9,1 m*			59,1 m + 9,1 m*			65 m + 9,1 m*			70,8 m + 9,1 m*			76,7 m + 9,1 m*			82,5 m + 9,1 m*						
	6,5 m			6,5 m			6,5 m			6,5 m			6,5 m			6,5 m			6,5 m						
	0°	30°	60°	0°	30°	60°	0°	30°	60°	0°	30°	60°	0°	30°	60°	0°	30°	60°	0°	30°	60°	0°	30°	60°	
8	166																							8	
9	163			163																				9	
10	160			160																				10	
12	154	109		155	109					151														12	
14	149	107	75	151	107	75	150	107		143						125								14	
16	145	105	75	146	105	75	145	105	74	129	105	74	117	102		86								16	
18	141	103	74	142	104	74	134	104	74	116	103	74	107	103	74	78	94				71			18	
20	135	102	73	129	102	73	123	102	73	106	102	73	97	102	73	70	94	73			65			20	
22	122	101	73	116	101	73	111	101	73	96	101	73	89	99	73	63	89	73			59	75		22	
24	110	99	72	105	100	73	100	99	73	88	97	72	81	90	73	57	84	73			54	71	72	24	
26	100	98	72	96	99	72	91	95	72	80	89	72	74	82	72	51	78	72			48,5	67	69	26	
28	91	94	72	87	91	72	83	86	72	73	82	72	68	75	72	45,5	70	72			44,5	61	66	28	
30	84	86	72	80	83	72	76	79	72	68	75	72	62	69	71	41	63	68			40	56	62	30	
32	77	79		74	76	72	70	73	72	62	68	70	57	64	66	37,5	56	63			36,5	50	57	32	
34	71	73		68	70	71	64	67	68	58	63	65	51	58	61	33,5	50	58			33	45,5	52	34	
36	65	67		62	64		59	61	63	54	58	60	45,5	53	56	29,7	44	51			30	41,5	46,5	36	
38	60	62		58	59		54	57		49,5	53	55	41,5	49	51	25,9	38,5	45			27,3	37	41,5	38	
40	55	57		53	55		50	52		45,5	48,5	50	38	45	47	22,7	34	39			24,4	33	36,5	40	
42	51	52		49	51		46,5	48		41,5	45		34	41	43	20,2	29,7	34			21,6	29,1	32,5	42	
44	47	48		45,5	47		43	44,5		37,5	41,5		30,5	37,5	39	17,7	25,3	28,9			18,9	26,1	28,6	44	
46	43,5	44,5		42	43,5		39,5	41		35	38		26,9	35		15,1	21,6	24,6			16,9	23,1	25,1	46	
48	40	41		38,5	40		36,5	38		32,5	34,5		24,4	32		12,6	18,7				15	20,1	21,8	48	
50	37	38		35,5	36,5		33,5	35		29,8	32		21,9	28,9		10,3	15,9				13	17,2	18,8	50	
52	34	35		33	34		31	32		27,1	29,3		19,4	26,2		8,6	13				11	15,1	16	52	
54	31,5			30,5	31		28,5	29,7		24,5	26,7		16,9	23,1		6,8	10,1				9	13		54	
56	28,7			27,5	28,3		25,7	26,8		22,3	24,1		14,5	20,1		5,1	8				7,5	10,9		56	
58	22,7			25	25,6		23,2	24,1		20,5	22,1		12,3	17,1		2,6	6				6,1	8,8		58	
60				22,6			20,8	21,6		18,7	20		10,7	14,1			3,8				4,7	6,9		60	
62				19,8			18,6	19,3		16,8	17,7		9	12							2,8	5,4		62	
64				14,6			16,6			14,7	15,5		7,3	9,9								3,9		64	
66							14,7			12,8	13,5		5,7	7,7							2			66	
68							12,1			11	11,6		4	5,7										68	
70							7,3			9,4			2,6	4,1										70	
72										7,8			1,7	1,9										72	
74										5,2			1											74	

*アダプタ

TAB 1780681 / 1780581 / 1780621

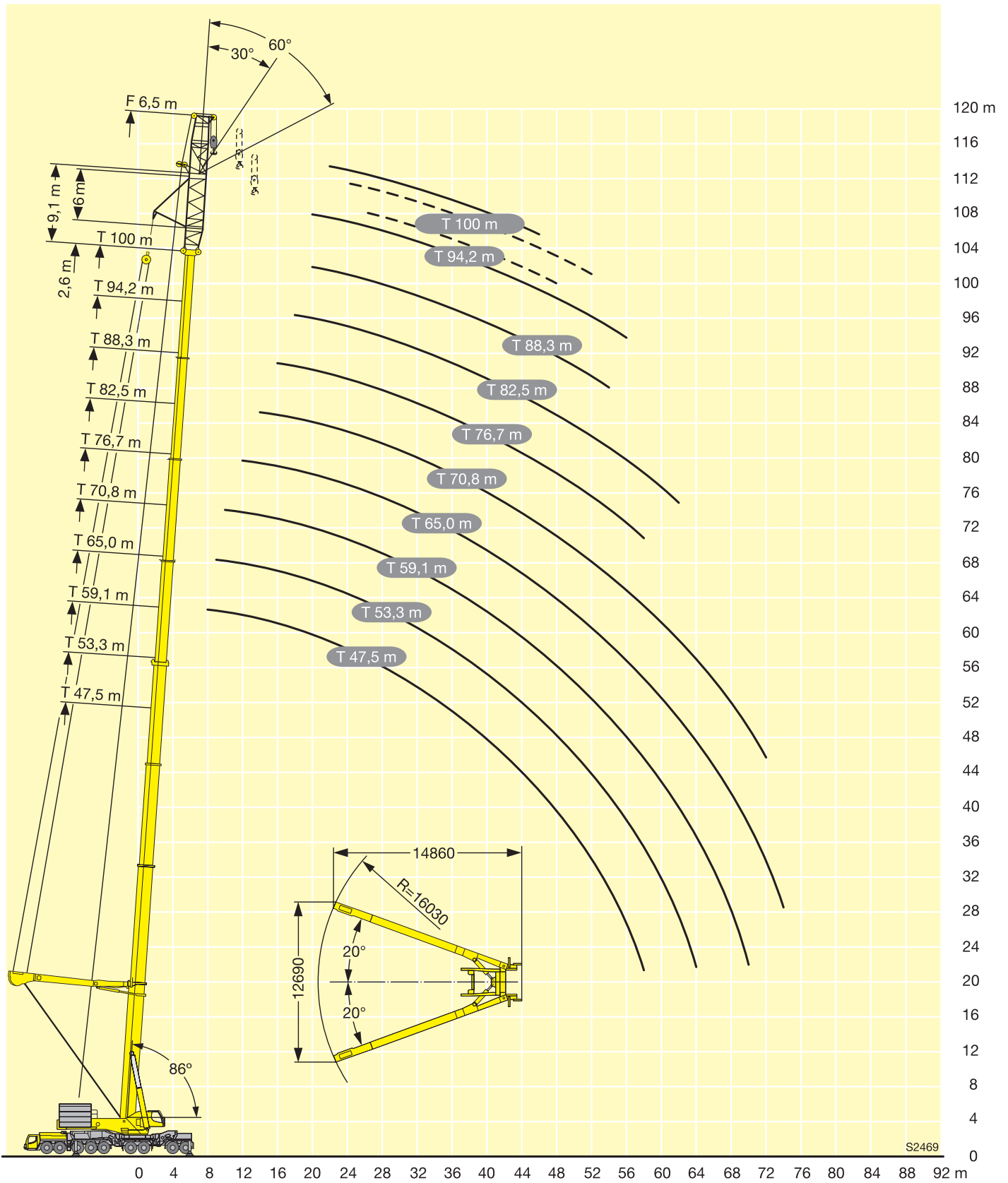
m	100 m		6 m		6,5 m		360°		202 t		EN	m
	T7		V		F		360°		202 t			
	Y		E		NZF		360°		202 t			
	88,3 m + 9,1 m*			94,2 m + 9,1 m*			100 m + 9,1 m*					
	6,5 m			6,5 m			6,5 m					
	0°	30°	60°	0°	30°	60°	0°	30°	60°			
20	47			37							20	
22	42,5		58	33,5			25,3				22	
24	38		53	30,5	41,5	41,5	22,4	31,5			24	
26	34,5		48	27,1	37,5	40,5	19,7	28,1	33,5		26	
28	30,5		43	24,2	33,5	39	17,3	24,8	29,8		28	
30	27,5		38,5	21,5	30	35	15	21,7	26,3		30	
32	24,5		34	19	26,8	31,5	13	18,9	23,1		32	
34	21,8		30,5	16,7	23,7	27,6	11	16,2	19,9		34	
36	19,3		27,2	14,5	20,8	24,4	9,3	13,9	16,8		36	
38	17,2		24,2	12,8	18,4	21,3	7,6	11,6	14,2		38	
40	15,1		21,1	11,2	16,1	18,4	6,1	9,9	11,7		40	
42	13		18,1	9,7	13,7	15,8	4,6	8,2	9,5		42	
44	10,9		15,5	8,1	11,4	13,1	3,1	6,5	7,5		44	
46	8,8		13,5	6,6	9,3	11,1	2	4,3	5,3		46	
48	7,4		11,4	4,7	7,7	9		2,5	3		48	
50	5,9		9,4	3,5	6,1	7,1		1,9			50	
52	4,1		7,3	2,6	4,2	5,5		1,2			52	
54	2,3		5,9	1,9	2,2	3,3					54	
56			4,4	1,1	1,2	1,5					56	
58			2,5								58	

*アダプタ

TAB 1780681 / 1780581 / 1780621

揚程圖

T7YVEF 6,5m /
T7YVENZF 6,5m



定格総荷重表

T7YVEV2F 6,5m /
T7YVEV2NZF 6,5m

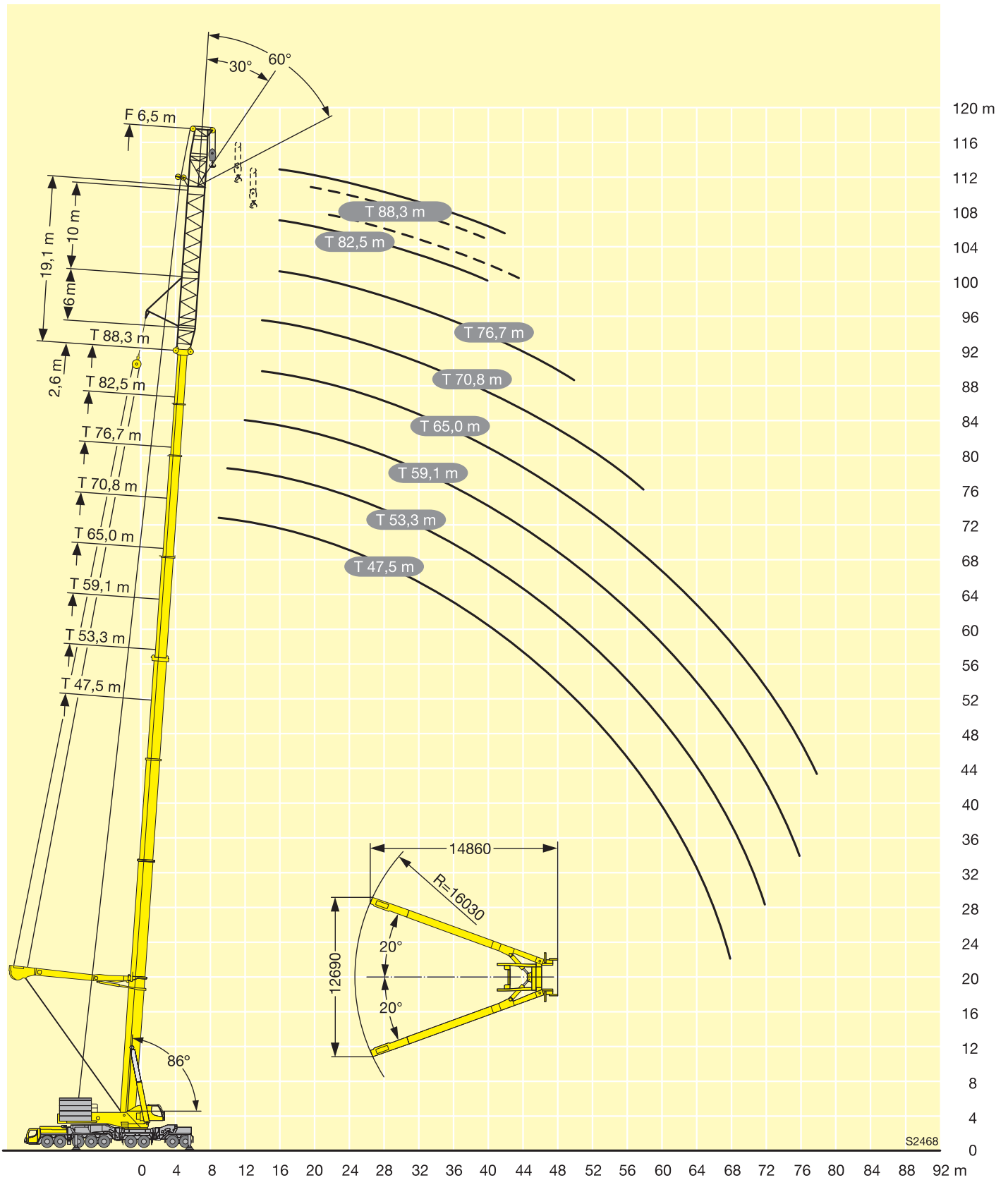
m	100 m			6 m			10 m			6,5 m			360°			202 t			EN			m						
	T7			V			V2			F NZF			360°			202 t			EN									
	47,5 + 19,1 m*			53,3 + 19,1 m*			59,1 + 19,1 m*			65 + 19,1 m*			70,8 + 19,1 m*			76,7 + 19,1 m*			82,5 + 19,1 m*				88,3 + 19,1 m*					
	6,5 m			6,5 m			6,5 m			6,5 m			6,5 m			6,5 m			6,5 m			6,5 m						
	0°	30°	60°	0°	30°	60°	0°	30°	60°	0°	30°	60°	0°	30°	60°	0°	30°	60°	0°	30°	60°	0°	30°	60°	0°	30°	60°	
9	123																										9	
10	119			116																							10	
12	112	87		109					108																		12	
14	105	83	74	103	82				102				101														14	
16	99	80	71	98	79	71			97	78	68		96														16	
18	93	76	69	93	75	69	93	75	68	93	75	68	90	75	68	85	74										18	
20	88	73	67	88	73	66	89	73	66	89	73	67	86	73	67	77	72	66									20	
22	84	70	64	84	70	64	85	70	65	86	71	65	81	71	65	73	71	65									22	
24	81	68	62	81	68	63	82	68	63	83	68	63	77	69	64	66	68	64									24	
26	77	65	60	78	65	61	78	66	61	79	67	62	73	67	62	58	65	62									26	
28	73	63	59	74	63	59	76	64	60	73	65	60	68	65	61	51	61	61									28	
30	70	61	57	71	61	58	72	62	58	67	63	59	63	63	60	43,5	59	59									30	
32	67	58	55	68	59	56	66	60	57	62	61	58	58	60	59	38	56	56									32	
34	65	56	54	64	58	55	60	59	56	57	59	56	54	56	57	32,5	52	54									34	
36	62	55	53	59	56	53	56	57	54	52	54	55	49	52	53	27,7	48	51									36	
38	58	53		55	54	52	51	53	53	47,5	50	51	45	47,5	49	22,6	43,5	47									38	
40	54	51		51	52		47,5	49,5	51	44	46	47,5	41,5	43,5	45	17,5	38,5	43									40	
42	49,5	49,5		47	48,5		43,5	45,5	46,5	40,5	42,5	43,5	37	40	41,5	13,2	31,5	39									42	
44	46	47,5		43,5	45		40	42		37	39	40	32,5	37	38	10,8	24,7	33									44	
46	42,5	44		40	41,5		37	39		34	36		27,5	33,5	35	8,4	17,8	25,2									46	
48	39,5	41		37	38,5		34,5	36		31,5	33		22,8	31	32	6	10,8	17,4									48	
50	37	38		34,5	35,5		31,5	33		28,7	30		18	28,3		2,7	8,7	9,6									50	
52	34	35		32	33		29,1	30,5		26,3	27,7		15	25,2			6,6										52	
54	31,5	32,5		29,5	30,5		26,8	28		24	25,3		12,1	21,5			4,4										54	
56	29,1	29,9		27,3	28,3		24,6	25,8		21,9	23,1		9,2	17,8													56	
58	26,9	27,6		25,1	26,1		22,6	23,7		19,9	21,1		6,3	14													58	
60	24,6	25,3		22,8	23,7		20,5	21,6		18,1	19,1			10,2													60	
62	22,4			20,6	21,4		18,4	19,4		16,1	17,2			6,5													62	
64	20,3			18,6	19,3		16,4	17,3		14,1	15,2																64	
66	17,3			16,7	17,3		14,5	15,3		12,2	13,2																66	
68	12,6			14,9			12,7	13,5		10,5	11,4																68	
70				13,3			11,1	11,7		8,9	9,7																70	
72				10,3			9,6			7,3	8,1																72	
74							8,2			5,9	6,5																74	
76							6,8			4,6	5,1																76	
78										3,3																	78	

*アダプタ

TAB 1780721 / 1780741 / 1780781

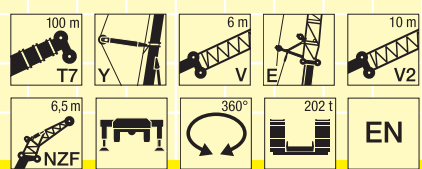
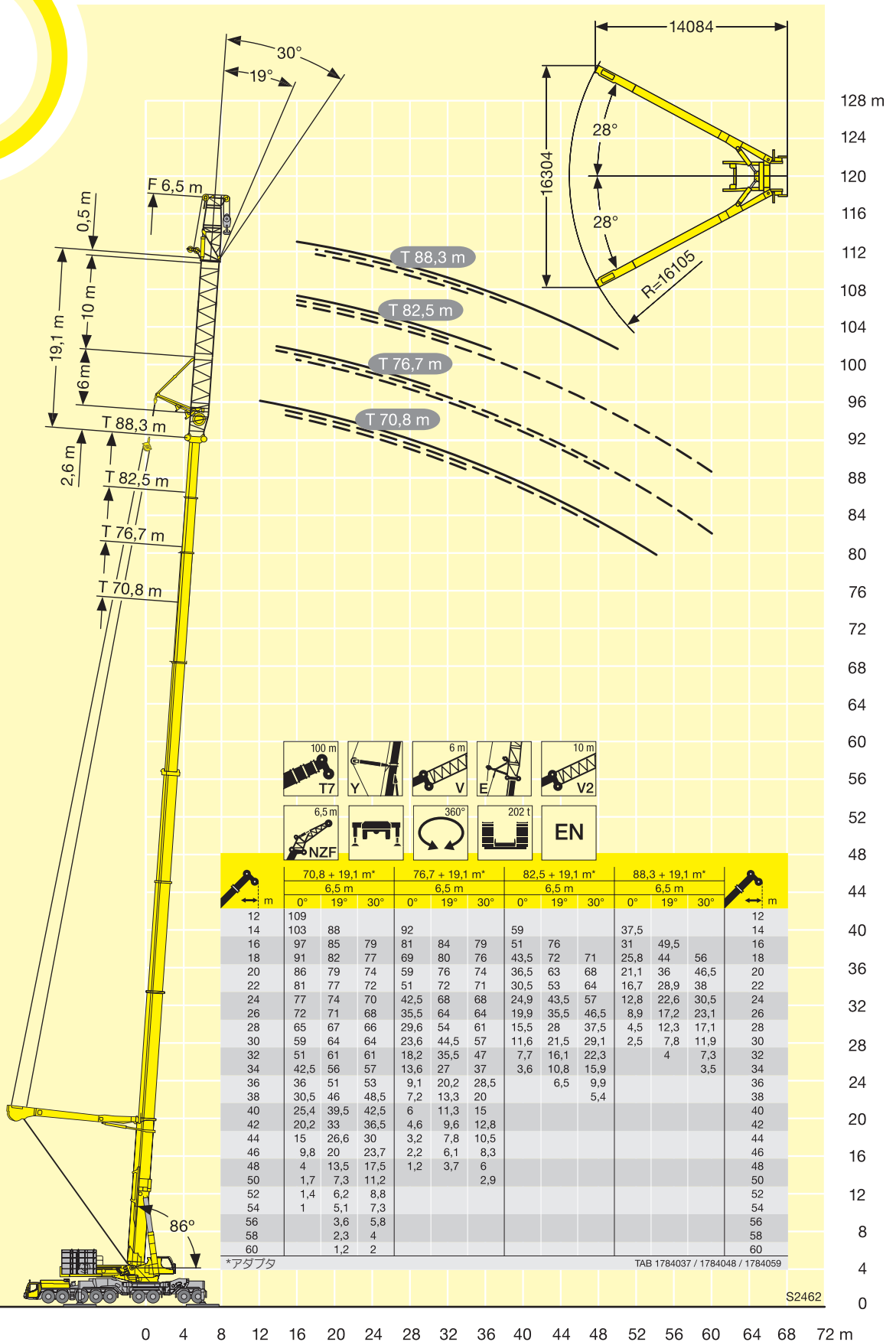
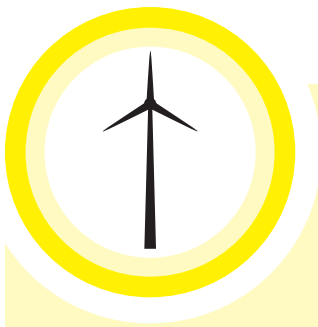
揚程圖

T7YVEV2F 6,5m /
T7YVEV2NZF 6,5m



揚程図

T7YVEV2NZF 6,5m



m	70.8 + 19.1 m*			76.7 + 19.1 m*			82.5 + 19.1 m*			88.3 + 19.1 m*			m
	6.5 m			6.5 m			6.5 m			6.5 m			
	0°	19°	30°	0°	19°	30°	0°	19°	30°	0°	19°	30°	
12	109			92			59			37.5			12
14	103	88		81	84	79	51	76	71	25.8	44	56	14
16	97	85	79	69	80	76	43.5	72	71	21.1	36	46.5	16
18	91	82	77	59	76	74	36.5	63	68	16.7	28.9	38	18
20	86	79	74	51	72	71	30.5	53	64	12.8	22.6	30.5	20
22	81	77	72	42.5	68	68	24.9	43.5	57	8.9	17.2	23.1	22
24	77	74	70	35.5	64	64	19.9	35.5	46.5	4.5	12.3	17.1	24
26	72	71	68	29.6	54	61	15.5	28	37.5	2.5	7.8	11.9	26
28	65	67	66	23.6	44.5	57	11.6	21.5	29.1				28
30	59	64	64	18.2	35.5	47	7.7	16.1	22.3				30
32	51	61	61	13.6	27	37	3.6	10.8	15.9				32
34	42.5	56	57	9.1	20.2	28.5		6.5	9.9				34
36	36	51	53	7.2	13.3	20			5.4				36
38	30.5	46	48.5	6	11.3	15							38
40	25.4	39.5	42.5	4.6	9.6	12.8							40
42	20.2	33	36.5	3.2	7.8	10.5							42
44	15	26.6	30	2.2	6.1	8.3							44
46	9.8	20	23.7	1.2	3.7	6							46
48	4	13.5	17.5										48
50	1.7	7.3	11.2			2.9							50
52	1.4	6.2	8.8										52
54	1	5.1	7.3										54
56		3.6	5.8										56
58		2.3	4										58
60		1.2	2										60

*アダプタ

TAB 1784037 / 1784048 / 1784059

S2462

定格総荷重表

T7YVEV3V2F 6,5m /
T7YVEV3V2NZF 6,5m

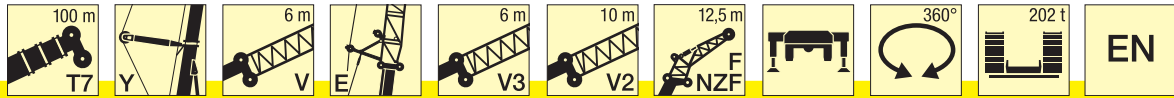
m	100 m T7			Y			6 m V			E			6 m V3			10 m V2			6,5 m F NZF			360°			202 t			EN			m
	47,5 + 25,1 m*			53,3 + 25,1 m*			59,1 + 25,1 m*			65 + 25,1 m*			70,8 + 25,1 m*			76,7 + 25,1 m*			82,5 + 25,1 m*			88,3 + 25,1 m*									
	6,5 m			6,5 m			6,5 m			6,5 m			6,5 m			6,5 m			6,5 m			6,5 m									
	0°	30°	60°	0°	30°	60°	0°	30°	60°	0°	30°	60°	0°	30°	60°	0°	30°	60°	0°	30°	60°	0°	30°	60°	0°	30°	60°	0°	30°	60°	
9	109																														9
10	105			103						102																					10
12	98	82		97						97			96			95															12
14	92	78	72	92	77					92	77		91	76		89															14
16	87	74	69	87	74	69				87	74	68	87	73	68	84	73														16
18	82	70	66	82	71	66				83	71	66	83	71	66	79	70	65													18
20	77	67	64	78	68	64				79	68	64	80	68	64	75	68	63													20
22	74	64	61	74	65	61				75	65	62	76	66	62	71	66	62													22
24	70	62	59	71	62	59				72	63	60	72	63	60	67	64	60													24
26	67	59	57	68	60	57				69	61	58	68	61	58	64	62	59													26
28	63	57	55	65	58	56				66	59	56	65	59	57	60	59	57													28
30	61	55	53	62	56	54				63	57	55	61	57	55	57	56	55													30
32	59	53	52	60	54	52				61	55	53	58	55	54	54	54	54													32
34	56	51	50	58	52	51				59	53	52	55	54	52	52	51	51													34
36	54	49	48	56	50	49,5				56	51	50	52	52	51	49	49	49													36
38	52	47,5	46,5	54	49	48				52	50	49	48,5	49,5	49,5	43	46,5	46,5													38
40	49,5	46		51	47,5	46,5				48	48,5	48	44,5	47	48	36	44	44,5													40
42	48	44,5		47,5	46					44,5	46,5	46,5	41,5	43,5	44,5	29,4	35,5	42,5													42
44	46	43		44,5	44,5					41,5	43	44	38	40	41	22,6	25,6	39,5													44
46	43,5	42		41	42,5					38	40		35,5	37	38	15,8	15,8	36													46
48	40,5	40,5		38,5	39,5					35,5	37		32,5	34																	48
50	38	39		35,5	37					33	34,5		29,4	31,5																	50
52	35,5	36,5		33	34,5					30,5	31,5		24,6	29,1																	52
54	33	34		30,5	32					28,1	29,4		19,8	26,8																	54
56	30,5	31,5		28,5	29,6					26	27,1		15	24,6																	56
58	28,6	29,3		26,5	27,4					24	25,1		10,2	22,6																	58
60	26,5	27,2		24,5	25,4					22,1	23,1			18,5																	60
62	24,3	25		22,6	23,5					20,3	21,2			13,6																	62
64	22,2	22,8		20,5	21,4					18,5	19,5			8,7																	64
66	20,2	20,8		18,6	19,3					16,5	17,4																				66
68	18,4			16,8	17,4					14,7	15,5																				68
70	16,7			15	15,6					13	13,8																				70
72	13,6			13,4						11,4	12,1																				72
74	9,3			11,9						9,9	10,5																				74
76				10,5						8,5	9																				76
78				7,4						7,2																					78
80										5,9																					80
82										4,4																					82

*アダプタ

TAB 1782250 / 1782267 / 1782359

定格総荷重表

T7YVEV3V2F 12,5m /
T7YVEV3V2NZF 12,5m



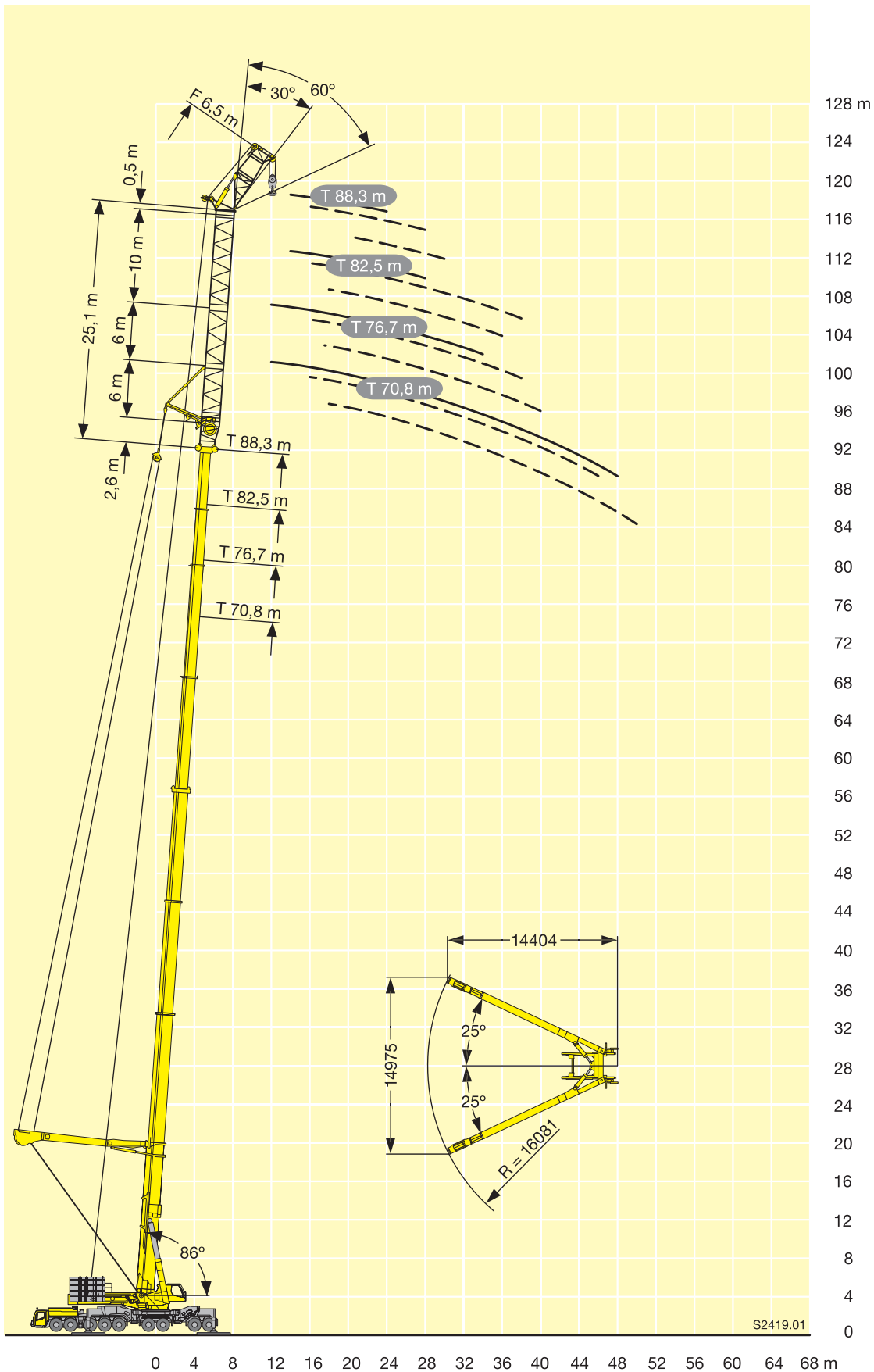
m	47,5 + 25,1 m*			53,3 + 25,1 m*			59,1 + 25,1 m*			65 + 25,1 m*			70,8 + 25,1 m*			76,7 + 25,1 m*			m
	12,5 m			12,5 m			12,5 m			12,5 m			12,5 m			12,5 m			
	0°	30°	60°	0°	30°	60°	0°	30°	60°	0°	30°	60°	0°	30°	60°	0°	30°	60°	
10	84			83															10
12	79			78						77									12
14	74			74						73						71			14
16	70	43,5		70						70						68			16
18	66	42,5		66	42,5					67	42					64			18
20	63	41	29,2	63	41,5	29,3				64	41				64	41			20
22	60	40	28,9	60	40	29	61	40,5	29	61	40,5	29	61	40	29	58	40		22
24	57	39	28,7	57	39	28,7	58	39,5	28,7	59	39,5	28,8	59	39,5	28,8	55	39,5	28,8	24
26	54	38	28,4	55	38,5	28,4	56	38,5	28,5	56	38,5	28,5	56	38,5	28,6	52	38,5	28,6	26
28	51	37	28,2	52	37,5	28,2	53	38	28,3	54	38	28,3	54	38	28,4	49,5	38	28,4	28
30	49	36	28	50	36,5	28	51	37	28,1	52	37,5	28,1	51	37,5	28,2	47	37,5	28,2	30
32	47	35,5	27,8	48	35,5	27,9	49,5	36	27,9	50	36,5	28	48,5	37	28	44,5	37	28	32
34	45,5	34,5	27,7	46	35	27,7	47,5	35,5	27,7	48,5	36	27,8	46	36	27,8	42,5	36,5	27,9	34
36	43,5	34	27,5	44,5	34	27,6	45,5	35	27,6	46,5	35,5	27,7	44	35,5	27,7	32,5	35,5	27,7	36
38	42	33	27,5	43	33,5	27,5	44,5	34	27,5	45	34,5	27,5	42	35	27,6		35	27,6	38
40	40,5	32,5	27,5	41,5	33	27,5	43	33,5	27,4	42,5	34	27,4	38,5	34,5	27,5		34,5	27,5	40
42	38,5	32	27,4	40	32,5	27,4	41,5	33	27,4	40,5	33,5	27,3	33	34	27,4		34	27,4	42
44	37	31,5	27,4	38,5	32	27,4	40	32,5	27,4	38	33	27,3	27,3	33	27,3		33	27,3	44
46	36	31		37	31,5	27,4	38,5	32	27,3	35,5	32,5	27,3	21,6	32	27,1		32	27,2	46
48	34,5	30,5		35,5	31		35,5	31,5	27,3	33	32	27,3	16	30,5	26,8		27,4	24,7	48
50	33,5	29,8		34,5	30,5		33	31	27,3	30,5	31,5	27,3	10,4	29,1	26,5		22,9	20,6	50
52	32,5	29,3		33,5	29,9		30,5	30,5		28,2	31	27,2		27,7	26,2		18,4	16,6	52
54	31,5	28,8		31	29,4		28,5	30		25,9	28,8			26,3	25,9		13,9	12,6	54
56	30	28,3		29	29		26,4	28,8		21,5	26,6			24,9	25,6		9,4	8,6	56
58	29,2	27,8		27	28,5		24,5	26,7		17,2	24,5			22,9					58
60	27,3	27,2		25,1	27		22,6	24,7		12,8	22,6			20,7					60
62	25,5	26,5		23,3	25,1		20,9	22,9		8,5	20,8			17,2					62
64	23,7	25,1		21,7	23,3		19,3	21,1			19,1			13,7					64
66	21,7	23,1		20	21,6		17,7	19,4			17,4			10,3					66
68	19,8	21,1		18,1	19,7		16,1	17,8			15,8			6,8					68
70	18,1	19,3		16,4	17,9		14,4	16,1			13,6								70
72	16,5	17,5		14,8	16,1		12,8	14,3			11,2								72
74	15			13,3	14,4		11,2	12,7			8,8								74
76	13,5			11,9	12,9		9,8	11,1			6,3								76
78	10,3			10,5			8,5	9,7			3,9								78
80	6,4			9,2			7,2	8,3											80
82				7,7			6	6,9											82
84				4,8			4,9												84
86							3,8												86

*アダプタ

TAB 1782250 / 1782267 / 1782359

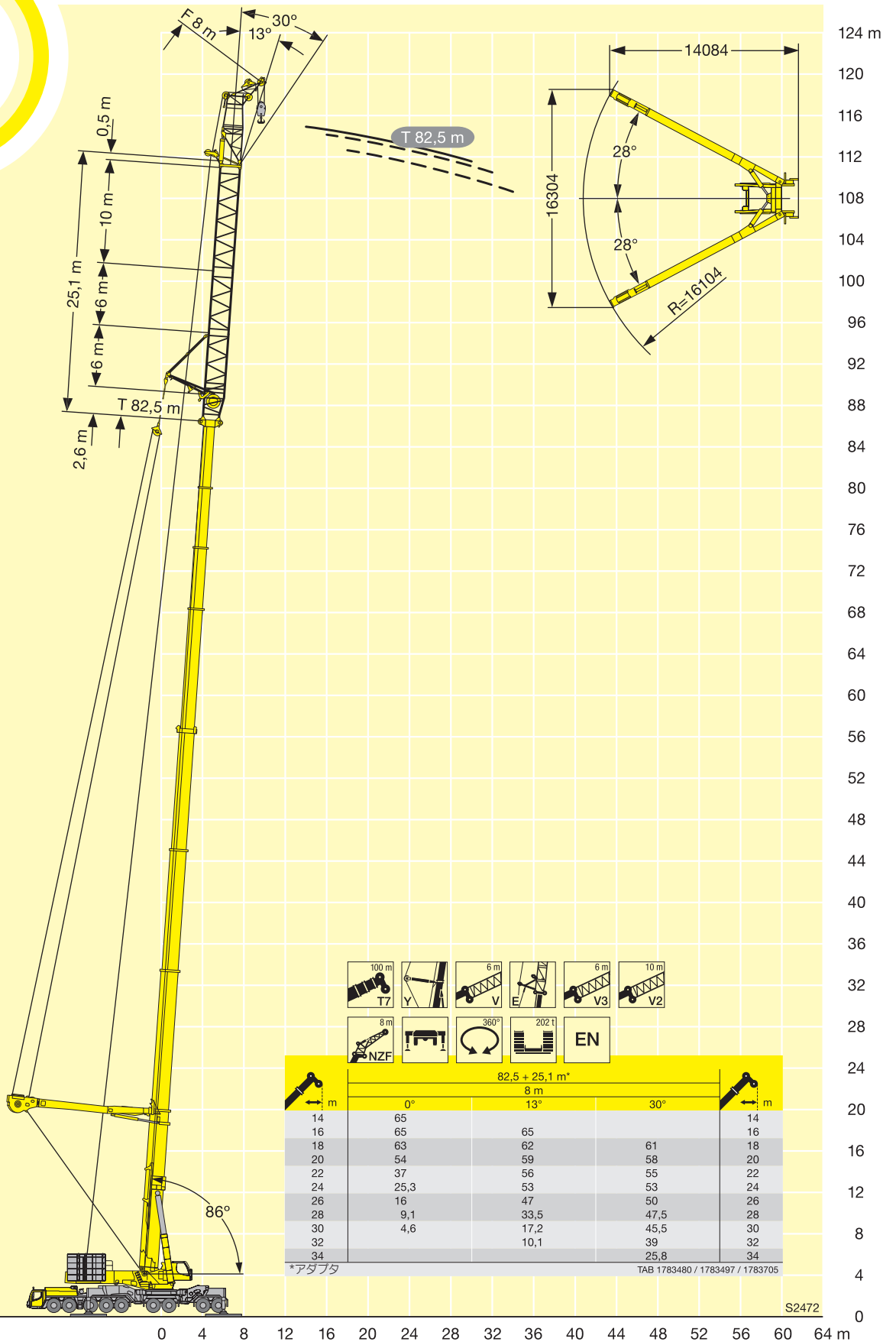
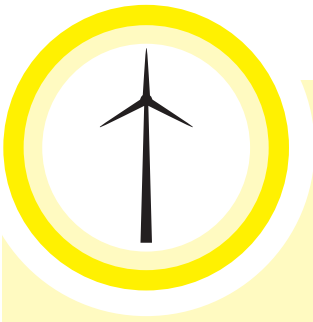
揚程圖

T7YVEV3V2F 6,5m /
T7YVEV3V2NZF 6,5m



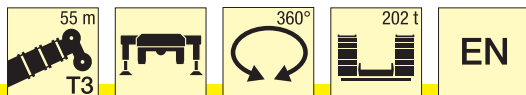
揚程図

T7YVEV3V2NZF 8m



定格総荷重表

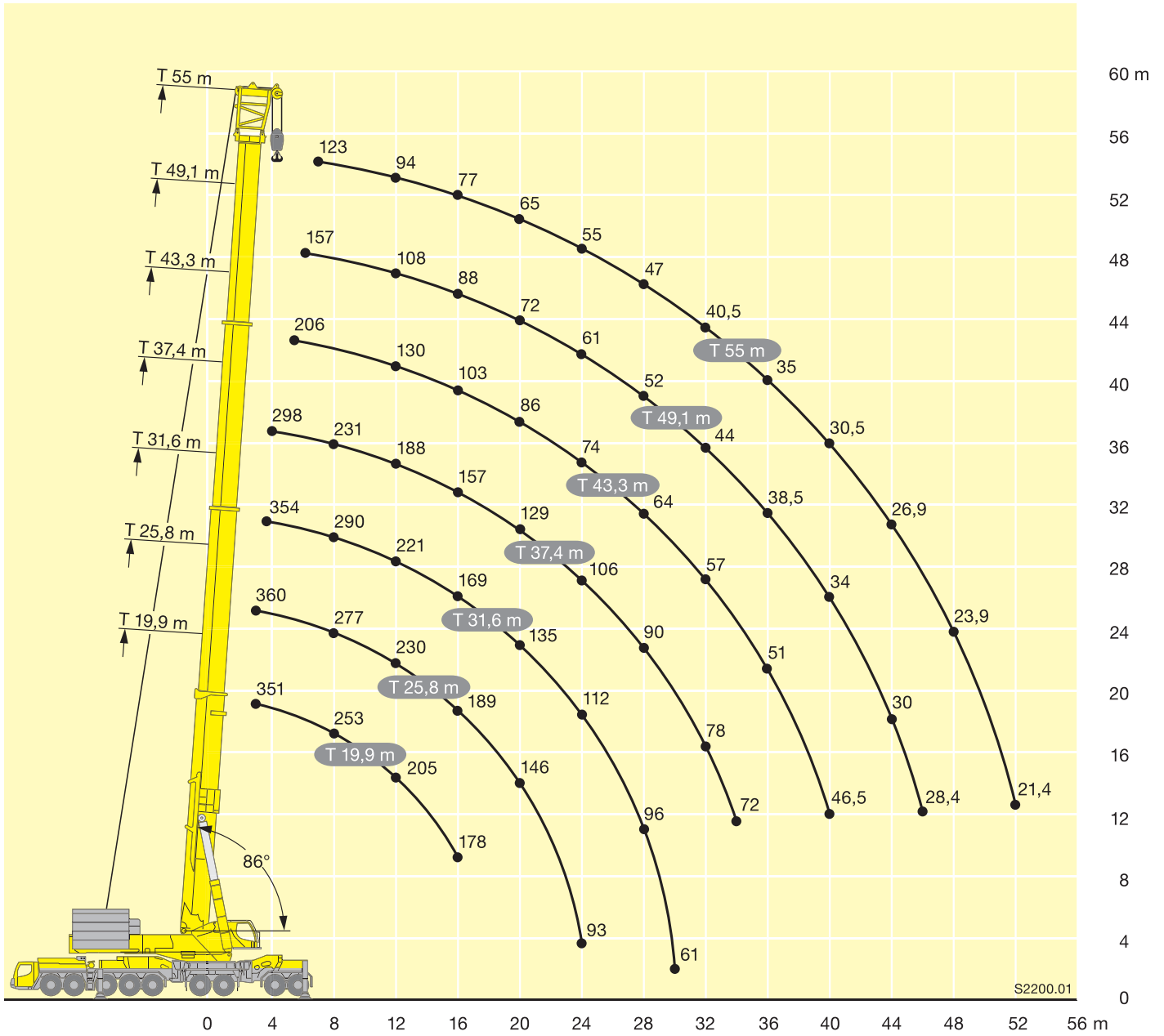
T3



m	m							m
	19,9 m*	25,8 m*	31,6 m*	37,4 m*	43,3 m*	49,1 m*	55 m*	
3	351	360						3
3,5	341	351	354					3,5
4	331	342	346	298				4
4,5	321	334	339	288				4,5
5	311	327	332	279	206			5
6	289	310	319	261	193	157		6
7	270	293	305	245	181	147	123	7
8	253	277	290	231	170	137	116	8
9	239	263	277	218	159	129	110	9
10	226	251	259	207	149	121	105	10
12	205	230	221	188	130	108	94	12
14	189	212	194	172	116	97	85	14
16	178	189	169	157	103	88	77	16
18		165	152	142	93	80	71	18
20		146	135	129	86	72	65	20
22		130	123	117	79	66	59	22
24		93	112	106	74	61	55	24
26			104	98	68	56	51	26
28			96	90	64	52	47	28
30			61	84	60	47,5	43,5	30
32				78	57	44	40,5	32
34				72	54	41,5	37,5	34
36					51	38,5	35	36
38					48,5	36	33	38
40					46,5	34	30,5	40
42						32	28,7	42
44						30	26,9	44
46						28,4	25,4	46
48							23,9	48
50							22,5	50
52							21,4	52

*伸縮ブーム (2,2m) T3-アダプタ+0.5m T3-ヘッド

TAB 1781729



定格総荷重表

T3Y



m	31,6 m*					37,4 m*					43,3 m*					49,1 m*					55 m*					m
	**																									
2,5	1200																					1200				
3	1000																					1000				
3,5	900																					900				
4	830																					830				
4,5	700																					700				
5	580																					580				
6	360																					360				
7	354		354			349			333			315			283							354				
8	343		326			323			313			301			270							343				
9	317		299			299			290			280			258							317				
10	294		277			278			271			262			246							294				
12	256		239			240			238			231			223							256				
14	226		210			211			211			206			199							226				
16	202		186			187			188			185			178							202				
18	176		165			167			168			164			158							176				
20	153		145			147			148			146			141							153				
22	134		128			131			131			131			127							134				
24	118		114			117			117			117			114							118				
26	105		102			105			105			106			104							105				
28	87		90			95			95			96			95							87				
30	47,5		51			86			87			87			86							47,5				
32						78			79			79			79											
34						66			72			73			72											
36									66			67			66											
38									61			61			61											
40									49			57			56											
42												52			52											
44												47,5			47,5											
46												36			43,5											
48															40											
50															35,5											

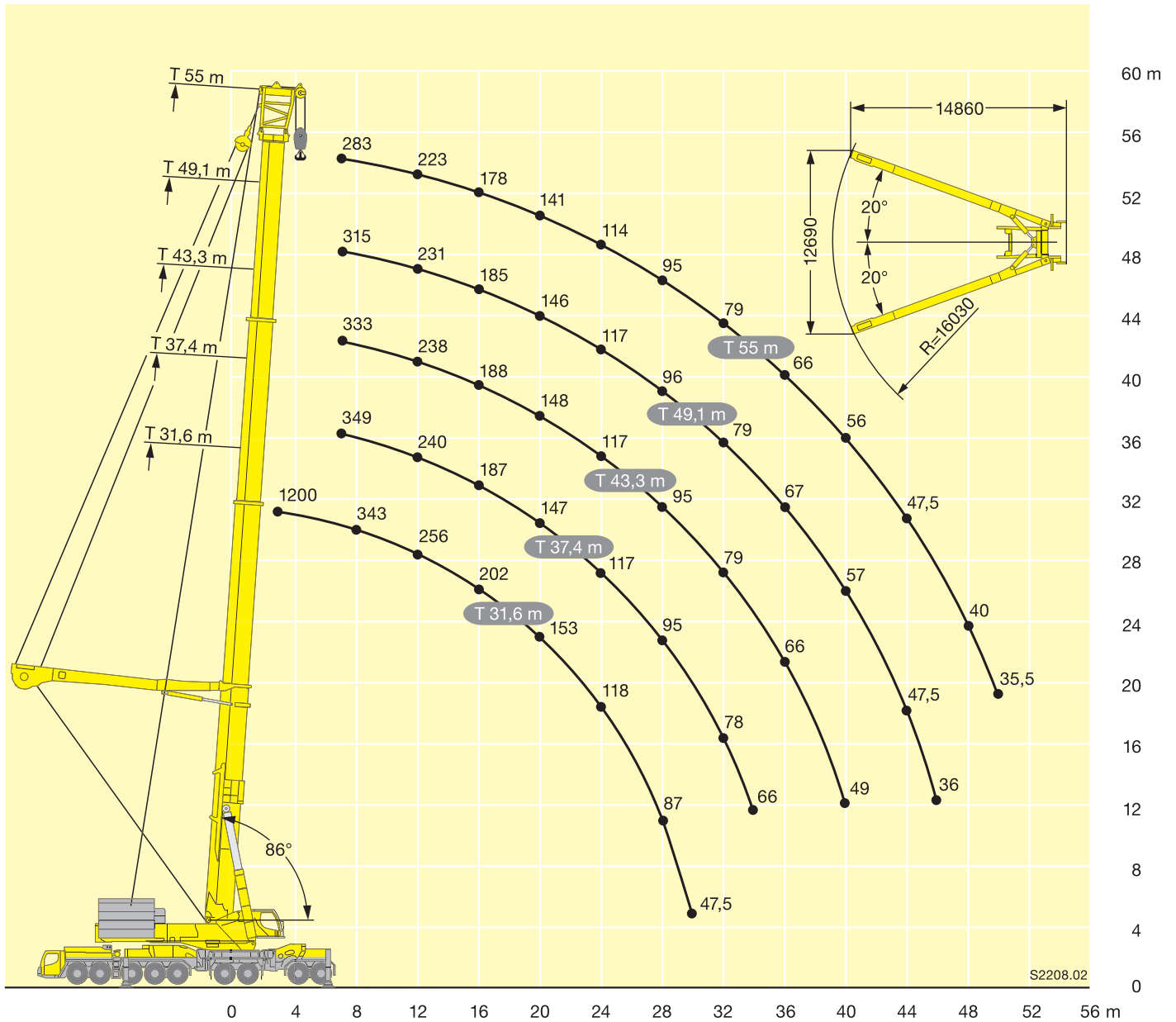
TAB 1780881 / TAB 1780926

*伸縮ブーム (2,2m) T3-アダプタ+0.5m T3-ヘッド

**363,2トン以上の荷重はヘビーリフトブーム及び追加装置が必要です。

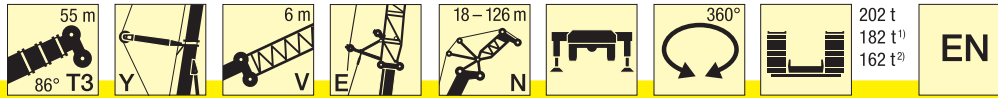
揚程圖

T3Y



定格総荷重表

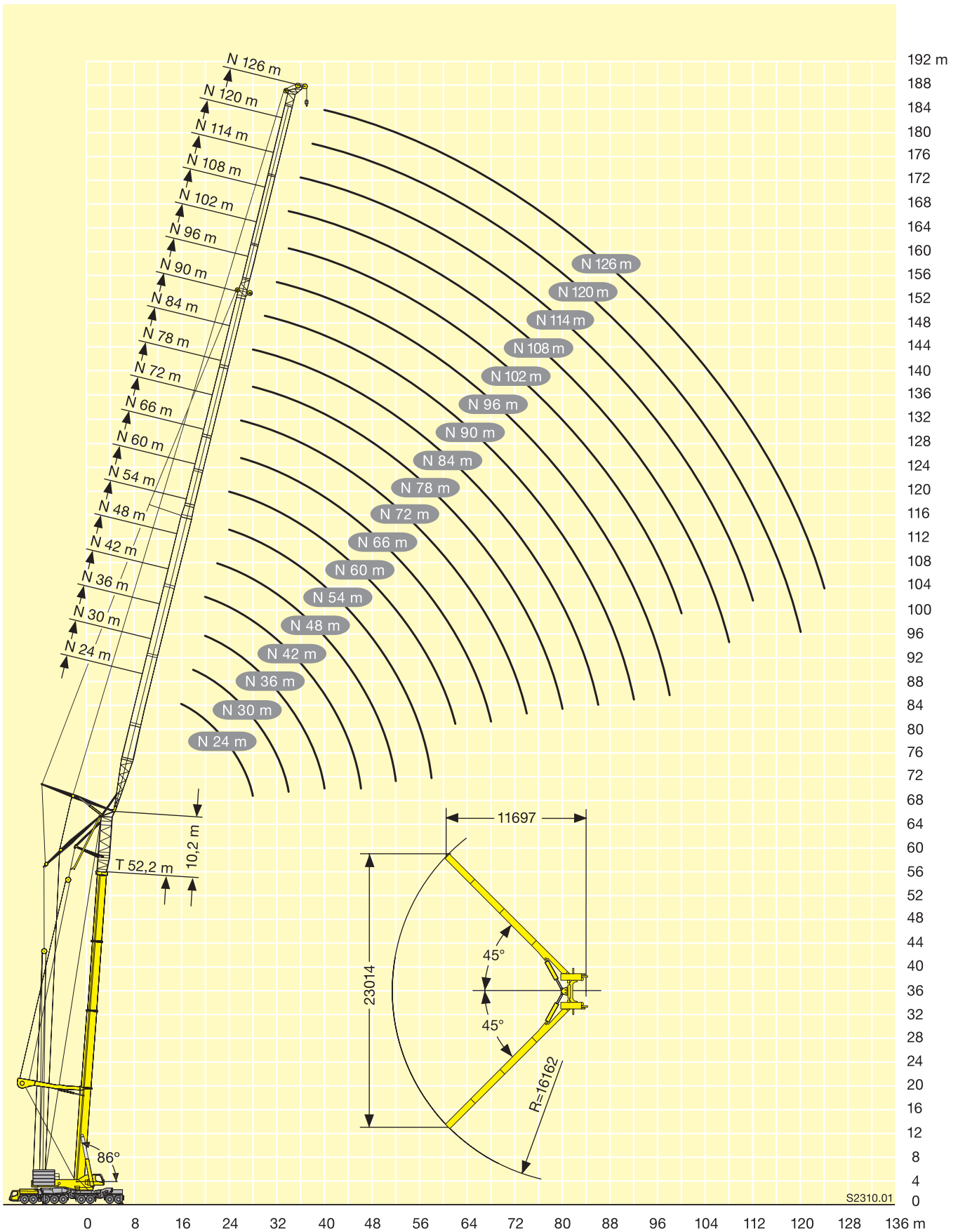
T3YVEN



m	52,2 m + 10,2 m*																m				
	24 m ²⁾	30 m ¹⁾	36 m ¹⁾	42 m ¹⁾	48 m	54 m	60 m	66 m	72 m	78 m	84 m	90 m	96 m	102 m	108 m	114 m		120 m	126 m		
16	157																			16	
18	147	142																		18	
20	138	133	121	104																20	
22	130	126	117	103	88															22	
24	121	119	112	100	87	74	58	45												24	
26	111	113	108	97	85	74	60	47,5	36											26	
28	102	106	104	95	83	73	62	49,5	38,5	28,7	22,1									28	
30		99	98	92	81	72	61	51	40	30,5	22,9	17,8								30	
32		92	91	90	80	70	60	51	41,5	32	24,1	18,5	13,4							32	
34		86	85	84	78	69	60	51	42,5	33,5	25,4	19,1	13,9	10,8	8,3					34	
36			80	79	76	68	59	50	42	34,5	26,4	19,9	14,5	11,2	8,6	6,5				36	
38			75	74	73	67	58	49,5	41,5	35	27,4	20,8	15	11,6	9	6,8	5			38	
40			71	70	70	66	57	48,5	41	35	28,1	21,7	15,6	12	9,3	7,1	5,2	2,8		40	
42				66	67	65	56	48	41	34,5	28,4	22,3	16,2	12,4	9,6	7,3	5,3	3,1		42	
44				63	65	63	55	47,5	40	34,5	28,2	22,8	16,8	12,8	10	7,6	5,5	3,3		44	
46				60	62	61	55	47	39,5	34	28	22,8	17,3	13,2	10,3	7,9	5,7	3,6		46	
48					59	58	54	46,5	39	33,5	27,8	22,8	17,6	13,6	10,6	8,1	6	3,9		48	
50					56	55	53	46	38,5	33	27,3	22,9	17,6	14	10,8	8,4	6,2	4,2		50	
52					53	53	52	45,5	38	32,5	26,9	22,6	17,7	14,3	11	8,6	6,4	4,4		52	
54						50	50	45	37,5	32	26,5	22,2	17,8	14,5	11,3	8,9	6,5	4,7		54	
56						48,5	48	44,5	37	32	26	21,9	17,5	14,8	11,5	9	6,7	4,9		56	
58						46	45,5	44,5	36,5	31,5	25,6	21,5	17,2	14,8	11,8	9,2	6,9	5		58	
60							44	43	36,5	31	25,2	21,1	16,9	14,5	12	9,4	7	5,1		60	
62							42	41,5	36	30,5	24,9	20,8	16,6	14,3	11,9	9,6	7,1	5,1		62	
64								39,5	35,5	30,5	24,5	20,4	16,3	14	11,7	9,6	7,3	5,2		64	
66								38	35,5	30	24,1	20,1	16	13,7	11,6	9,4	7,4	5,2		66	
68								36,5	35	29,7	23,8	19,7	15,8	13,5	11,4	9,3	7,3	5,3		68	
70									35	29,4	23,5	19,4	15,5	13,2	11,3	9,1	7,2	5,3		70	
72									33,5	29,2	23,2	19,1	15,3	12,9	11,1	9	7,1	5,2		72	
74									32	29,2	23	18,8	15	12,7	10,9	8,9	7	5,1		74	
76										29,1	22,7	18,6	14,9	12,4	10,7	8,7	6,9	5		76	
78										29	22,6	18,3	14,7	12,1	10,5	8,6	6,8	4,9		78	
80											27,2	22,5	18	14,5	11,9	10,4	8,4	6,7	4,8		80
82												22,4	17,8	14,3	11,7	10,2	8,2	6,5	4,7		82
84												22,3	17,7	14,2	11,5	10	8,1	6,3	4,5		84
86												22,3	17,6	14	11,3	9,8	7,9	6,2	4,4		86
88													17,4	13,9	11,1	9,7	7,8	6	4,3		88
90													17,4	13,8	10,8	9,5	7,7	5,8	4,1		90
92													17,4	13,8	10,7	9,3	7,6	5,7	4		92
94														13,7	10,6	9,1	7,5	5,5	3,9		94
96															13,7	10,5	9	7,3	5,4	3,7	96
98															13,7	10,4	8,9	7,2	5,2	3,6	98
100																10,2	8,8	7,1	5	3,5	100
104																	8,6	6,9	4,7	3,2	104
108																	8,6	6,6	4,5	2,9	108
112																		6,4	4,3	2,7	112
116																			4,1	2,4	116
120																			3,9	2,2	120
124																				2	124

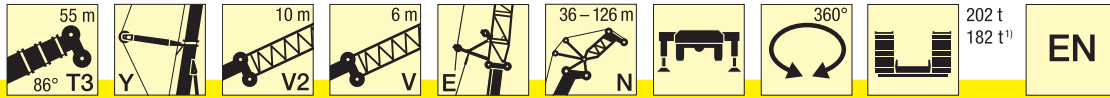
*アダプタ

TAB 1782106
²⁾TAB 1782110
¹⁾TAB 1782108



定格総荷重表

T3YV2VEN



m	52,2 m + 20,2 m*													m		
	36 m ¹⁾	42 m ¹⁾	48 m	54 m	60 m	66 m	72 m	78 m	84 m	90 m	96 m	102 m	108 m		114 m	120 m
20	112															20
22	107	98														22
24	102	94	83													24
26	97	90	82													26
28	92	87	79	70	53	41,5										28
30	88	83	77	69	56	44,5	30,5	24,4	17,1	12,4						30
32	85	80	74	68	58	46,5	34	26,3	18,8	12,9						32
34	80	77	71	66	58	48,5	36	28,3	20,3	14						34
36	74	74	69	64	57	48,5	38	29,8	22,1	15,2						36
38	68	71	67	62	56	48,5	39	31	23,4	16,8	10,7	7,8	5,1			38
40	63	67	64	60	55	48	39,5	32	24,6	18	11,9	8,1	5,5	3		40
42		62	62	58	53	47	40	33	25,3	19,1	13	8,9	5,9	3,3		42
44		58	58	56	52	46,5	39,5	33	26,1	19,8	13,9	9,8	6,7	3,6		44
46		54	54	55	51	45,5	39	33	26,6	20,5	14,6	10,6	7,5	4,3		46
48			51	53	49,5	44,5	38,5	32,5	26,5	21,2	15,2	11,3	8,2	5,1		48
50			47,5	50	48	43,5	38	32	26,4	21,3	15,8	11,8	8,8	5,9	2,6	50
52			43	47	47	42,5	37,5	31,5	26,1	21,4	16,2	12,3	9,2	6,7	3,2	52
54				44	45,5	41,5	37	31,5	25,7	21,4	16,5	12,8	9,6	7	3,8	54
56				40,5	42,5	40,5	36	31	25,2	21,1	16,7	13	10	7,4	4,2	56
58				37	40	39,5	35	30	24,8	20,7	16,7	13,1	10,2	7,7	4,7	58
60					37	38	33,5	29	24,4	20,4	16,3	13,3	10,3	7,9	5,1	60
62					34	35,5	32,5	28	23,7	20	15,9	13	10,4	8	5,5	62
64					31	32,5	31,5	27	23	19,6	15,5	12,6	10,3	8	5,5	64
66						30	30	26	22,3	19	15	12,3	10	8	5,5	66
68						27,3	28,6	24,9	21,6	18,4	14,6	11,9	9,7	7,8	5,5	68
70						24,5	27,3	23,8	21	17,7	14	11,6	9,4	7,5	5,4	70
72							25,7	22,7	20,1	17,1	13,5	11,2	9,1	7,3	5,2	72
74							23,7	21,6	19,2	16,4	13	10,7	8,8	7	5	74
76							21,5	20,4	18,3	15,7	12,4	10,2	8,4	6,7	4,8	76
78								19,1	17,4	15	11,9	9,8	8	6,5	4,6	78
80								17,7	16,5	14,2	11,3	9,3	7,6	6,2	4,3	80
82								16,2	15,4	13,5	10,7	8,8	7,2	5,8	4,1	82
84									14,3	12,7	10	8,3	6,8	5,5	3,8	84
86									13,2	11,9	9,4	7,8	6,3	5,1	3,5	86
88									11,8	10,9	8,7	7,2	5,9	4,8	3,2	88
90										10	8,1	6,7	5,5	4,4	2,9	90
92										9	7,4	6,1	5	4,1	2,5	92
94										7,8	6,7	5,6	4,5	3,7	2,2	94
96											6	5	4	3,2		96
98											5,3	4,2	3,5	2,7		98
100											4,1	3,4	3	2,2		100
104																104
108																108
112																112
116																116
120																120
124																124

*アダプタ

¹⁾TAB 1782288
TAB 1782286

揚程図

T3YV2VEN

